

Bedienungsanleitung

Doppel-Fahrtregler UFR-1230-D V1.00



BEIER-Electronic

Winterbacher Str. 52/4, 73614 Schorndorf - Weiler

Telefon 07181/46232, Telefax 07181/45732

eMail: modellbau@beier-electronic.de

Internet: <http://www.beier-electronic.de/modellbau>



Inhaltsverzeichnis

Inhaltsverzeichnis	2
Beschreibung.....	3
Sicherheitshinweise	4
Technische Daten.....	5
Anschlussbelegung	6
Anschlussplan	7
Einbau des Fahrtreglers	8
Anschluss des Fahrtreglers	8
Der Fahrtregler UFR-1230-D in Kombination mit dem Soundmodul USM-RC-2	12
DIP-Schalter	12
Lastregelung.....	13
Handbremse	14
Wahl des Akku-Typs.....	14
Setup (Anlernfunktion).....	15
Steuerbare Zusatzfunktionen des Fahrtreglers.....	17
Funktionsbelegung des Steuerkanals X3	18
Steuerknüppelsimulation über Tasten oder Schalter	19
Nautic / Multiswitch	20
Schaltausgänge	21
Kurzschlussüberwachung der Motorendstufen.....	24
Temperaturüberwachung des Fahrtreglers.....	24
Akku-Unterspannungsüberwachung.....	24
Stromüberwachung der Schaltausgänge.....	24
Überwachung der Proportionaleingänge / Failsafe	25
Die LEDs auf dem UFR-1230-D	25
PC-Software „UFR-1230-D Drive-Teacher“	26
Bedienung der Software „UFR-1230-D Drive-Teacher“	27
Diagnose	36
Firmwareupdate.....	38

Beschreibung

Der Doppel-Fahrregler UFR-1230-D wurde speziell für RC-Modelle entwickelt, um 2 Gleichspannungs-Bürstenmotoren zu steuern.

An 8 Ausgänge kann die Beleuchtung des Modells direkt an den Fahrregler angeschlossen und gesteuert werden.

Der Fahrregler verfügt über folgende Merkmale:

- Ausgänge für 2 Motoren, wählbar als 2 getrennte Fahrregler oder mit integriertem Kreuzmischer
- Versorgungsspannung: 6 - 18 V
- max. Motorstrom 2 x 30 A (kurzzeitig 2 x 60 A)
- PWM Taktfrequenz 20 oder 40 KHz
- 8 Schalt-Ausgänge für die Beleuchtung (z.B. Bremslicht, Rückfahrlicht, Blinker)
- BEC mit 5,2 V, 3 A Dauerstrom (kurzschlussfest)
- 3 Proportionaleingänge (Gaskanal, Lenkung, Steuerkanal)
- 2 Proportionalausgänge (Ausgang für Soundmodul)
- Failsafe bei Empfangsstörungen (Motorstopp)
- Anlaufschutz beim Einschalten
- Akku-Spannungsüberwachung
- Temperaturüberwachung
- Kurzschlusschutz Motorendstufen
- Optionen über DIP-Schalter wählbar:
 - Lastregelung ein / aus
 - Handbremsfunktion ein / aus
 - Wahl des Akku-Typen: LiPo / sonstiger Typ
 - Anlernfunktion (Setup) für Gaskanal ein/aus
- Zusätzliche Funktionen über optional erhältliches Datenkabel [K-USB-2](#) und der PC-Software „Drive-Teacher“:
 - Firmwareupdate
 - Diagnose
 - Kanalinvertierung
 - Abschaltung der Unterspannungsüberwachung
 - Reduzierung der Rückfahrgeschwindigkeit auf 50 %
 - Wahl der PWM-Taktfrequenz 20 oder 40 kHz (für Glockenankermotoren)
 - Einstellung der Lastregelung
 - Aktivierung / Einstellung der Masseträgheit
 - Aktivierung der Notbremsfunktion
 - Einstellung der Handbremsenstärke
 - Einstellung der Gaskurve
 - Konfiguration der Schalt-Ausgänge (Ausgangstypen, Helligkeiten, usw.)
 - Konfiguration des Lichtschalters (schaltbar über Steuerkanal)
 - Konfiguration des Steuerkanals
 - Konfiguration von Nautic / Multiswitch

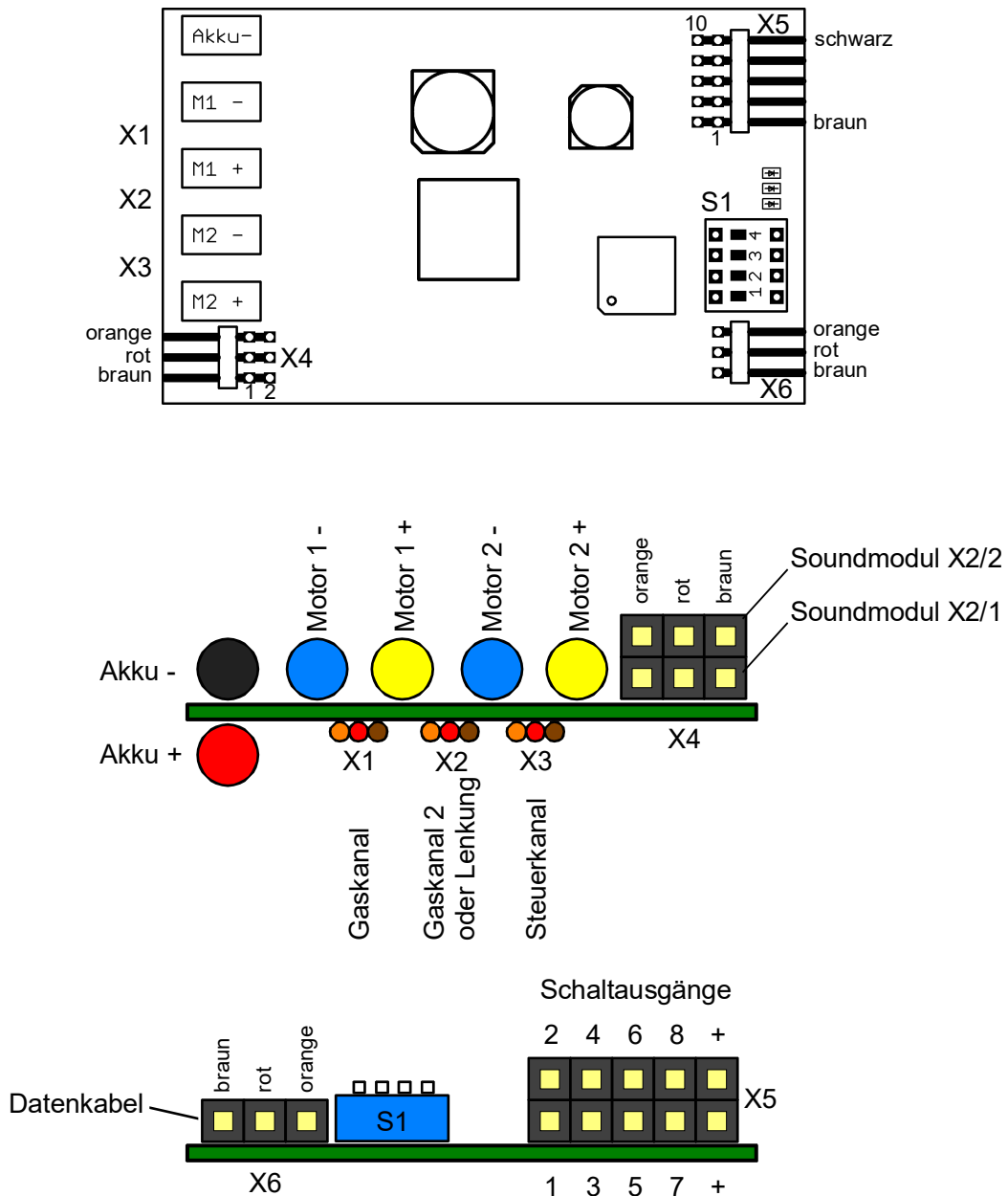
Sicherheitshinweise

- Diese Bedienungsanleitung vor Beginn der Inbetriebnahme sorgfältig durchlesen und für einen zukünftigen Gebrauch gut aufbewahren!
- Die integrierten Schaltkreise auf dem Fahrregler sind empfindlich gegen elektrostatische Aufladung. Berühren Sie daher diese Bauteile nicht, bevor Sie sich „entladen“ haben (z.B. durch einen Griff an einen Heizkörper oder ein anderes geerdetes Gerät).
- Durch ungünstige Platzierung bzw. Verdrahtung des Fahrreglers im Modell, kann es unter Umständen zu einer Einschränkung der Reichweite des Senders (hauptsächlich bei 35/40 MHz Sendern) kommen.
- Der Fahrregler darf nur mit denen, in den technischen Daten angegebenen, Versorgungsspannungen betrieben werden.
- Verdrahtungen dürfen nur im spannungslosen Zustand durchgeführt werden.
- Für Kinder unter 14 Jahren ist die Inbetriebnahme des Fahrreglers nicht geeignet.

Technische Daten

Versorgungsspannung (U_b):	6 – 18 V Gleichspannung
Stromaufnahme:	Ruhestrom: ca. 40 mA
Motorstrom:	max. 2 x 30 A Dauerstrom, 2 x 60 A kurzzeitig (1 Minute)
BEC-Spannung:	5,2 V
BEC-Strom:	max. 3 A Dauerstrom, 5 A kurzzeitig (10 Sekunden)
Proportional-Eingänge:	3 Stück (1,000 - 2,000 ms): <ul style="list-style-type: none"> • Gaskanal • Lenkkanal oder 2. Gaskanal • Steuerkanal (für Beleuchtung und andere Funktionen)
Proportional-Ausgänge:	2 Stück (1,000 - 2,000 ms): <ul style="list-style-type: none"> • Ausgänge für Soundmodul
Schaltausgänge:	8 Stück (nnp – offener Collector), max. 1,5 A pro Ausgang, der Summenstrom aller Ausgänge darf 3,0 A nicht überschreiten
Schutzfunktionen:	<ul style="list-style-type: none"> • Kurzschlusschutz Motorendstufe • Kurzschlusschutz Schaltausgänge • Kurzschlusschutz BEC • Temperaturüberwachung • Akku-Unterspannungsüberwachung • Anlaufschutz beim Einschalten • Failsafe für Proportionaleingänge
Weitere Schnittstellen:	<ul style="list-style-type: none"> • Programmierschnittstelle für Datenkabel
Anschlusskabel:	<ul style="list-style-type: none"> • Akkuanschluss: 2 x 2,5 mm², Länge ca. 25 cm (mit Deans T-Stecker) • Motoranschluss 2 x 2,5 mm², Länge ca. 25 cm • Servokabel für Anschluss an Empfänger: 3 x 0,14 mm², Länge ca. 30 cm
Zulässige Umgebungstemperatur:	0 – 60° C
Zulässige relative Luftfeuchte:	Max. 85 %
Abmessung:	80 x 50 x 23 mm
Gewicht:	95 g

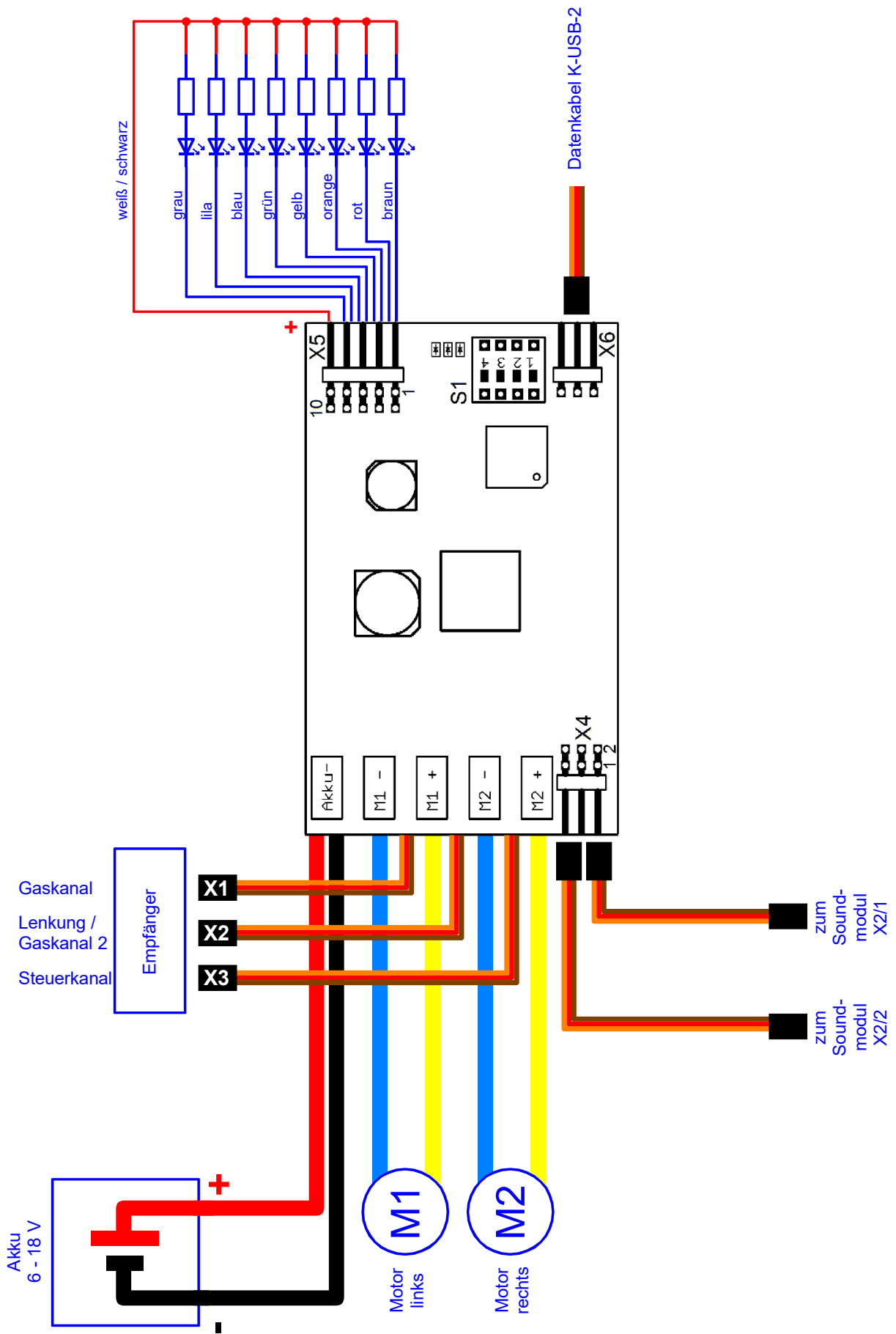
Anschlussbelegung



Anschlüsse auf dem Fahrtregler:

Akku	rot: Akku +, schwarz: Akku - (Deans T-Stecker)
Motor 1	gelb: Motor +, blau: Motor - (Linker Motor)
Motor 2	gelb: Motor +, blau: Motor - (Rechter Motor)
X1	Proportional-Eingang: Gaskanal
X2	Proportional-Eingang: Gaskanal 2 oder Lenkung
X3	Proportional-Eingang: Steuerkanal
X4/1	Proportional-Ausgang: Soundmodul X2/1
X4/2	Proportional-Ausgang: Soundmodul X2/2 (nur notwendig wenn digitale Übertragung zum USM nicht verwendet wird)
X5	Schaltausgänge 1 - 8
X6	Schnittstelle für Datenkabel K-USB-2

Anschlussplan



Einbau des Fahrtreglers

Um den Fahrtregler sicher in dem Modell zu befestigen, bietet sich z.B. selbstklebendes Klettband an, welches auf die Abdeckung des Fahrtreglers geklebt werden kann. Achten Sie bei dem Einbau des Moduls darauf, dass keine Bauteile oder Leiterbahnen der Platine irgendwelche Metallteile berühren! Dies kann zu Kurzschlüssen führen, die den Fahrtregler zerstören können.

Anschluss des Fahrtreglers

Führen Sie alle Anschlussarbeiten immer nur bei abgeschalteter Versorgungsspannung durch!

Anschluss der Versorgungsspannung (Akku):

Der Fahrtregler ist für eine Gleichspannung von 6 – 18 V ausgelegt. Das dicke rote Kabel wird mit dem Pluspol des Akkus verbunden, das dicke schwarze Kabel mit dem Minuspol des Akkus.

Der Fahrtregler wird mit einem Deans T-Stecker ausgeliefert, die ein einfaches Einstecken an einen Akku mit Deans T-Buchse ermöglicht.

Es muss unbedingt auf die korrekte Polung der Versorgungsspannung geachtet werden! Eine Verpolung zerstört den Fahrtregler sofort!

Anschluss der Motoren:

Das dicke gelbe Kabel wird an den Pluspol des Motors angeschlossen. Das dicke blaue Kabel wird an den Minuspol des Motors angeschlossen.

Motor M1 ist für den **linken** Antrieb vorgesehen, Motor M2 für den **rechten** Antrieb.

Sollte die Fahrtrichtung im Modell später nicht stimmen (also vorwärts und rückwärts sind vertauscht), dann können entweder die Anschlüsse am Motor vertauscht werden, oder die Drehrichtung des Motors im Drive-Teacher invertiert werden (siehe Seite 28).

Anschluss an den Empfänger (X1, X2 und X3):

An den Fahrtregler UFR-1230-D sind 3 Servokabel (X1 - X3) angelötet. Diese 3 Kabel werden in den RC-Empfänger gesteckt:

Belegung wenn kein Mischer im UFR2430-D verwendet wird:

Servokabel	Kanal am Empfänger
X1	Gaskanal 1, linker Antrieb (M1)
X2	Gaskanal 2, rechter Antrieb (M2)
X3	Steuerkanal (optional z.B. für Lichtsteuerung)

Belegung wenn ein Mischer im UFR-1230-D verwendet wird:

Servokabel	Kanal am Empfänger
X1	Gaskanal
X2	Lenkkanal
X3	Steuerkanal (optional z.B. für Lichtsteuerung)

Die Kanäle X1 und X2 müssen unbedingt am Empfänger angeschlossen werden. Hierdurch werden die Geschwindigkeiten der Motoren gesteuert.

Der Steuerkanal X3 ist optional und muss nur an den Empfänger angeschlossen werden, wenn z.B. die Lichtfunktionen verwendet werden sollen

Der Fahrtregler verfügt über eine BEC-Spannungsversorgung für den Empfänger, somit ist kein extra Empfängerakku notwendig.

Soll die BEC-Spannung des UFR-1230-D nicht verwendet werden, müssen die roten Kabel der Servokabel X1 und X2, sowie die roten Kabel der Servopatchkabel an X4/1 und X4/2 getrennt werden!

Anschlüsse für ein Soundmodul (X4/1 und X4/2)

Der UFR-1230-D bietet zwei spezielle Ausgänge für ein Soundmodul (z.B. [USM-RC-2](#)). Dieser Ausgang X4/1 (unten) liefert die Geschwindigkeitsinformation von Motor 1, der Ausgang X4/2 (oben) liefert die Geschwindigkeitsinformation von Motor 2.

Wird die digitale Übertragung zum Soundmodul USM-RC-2 im Drive-Teacher aktiviert, reicht eine Verbindung mit einem Servopatchkabel von X4/1 des UFR-2430-D zu X2/1 des USM-RC-2, um die Geschwindigkeit von beiden Motoren zum Soundmodul zu übertragen. Siehe auch Seite 12.

Anschluss der Schaltausgänge (X5):

Die 8 Ausgänge des Fahrreglers sind auf der Stiftleiste X5 herausgeführt.

Für den Anschluss der Ausgänge empfehlen wir das mitgelieferte, aufsteckbare Flachbandkabel zu verwenden. Natürlich können auch andere Kabel/Stecker an die Stiftleiste X5 angeschlossen werden. Zum Anschluss der Schaltausgänge sollte ein Kabelquerschnitt von 0,14mm² - 0,5mm² verwendet werden.

Der Fahrregler schaltet bei allen Ausgängen immer den Minuspol an die angeschlossene Last. Der Pluspol ist also immer fest an der Last angeschlossen (siehe Anschlussplan Seite 7).

Der gemeinsame Pluspol für alle Ausgänge ist ebenfalls an der Stiftleiste (Pin 9 und 10) herausgeführt. Es ist ebenfalls möglich die Last direkt an den Pluspol des Akkus anzuschließen.

Belegung des Flachbandkabels:

Ausgang	Flachbandkabel
1	braun
2	rot
3	orange
4	gelb
5	grün
6	blau
7	lila
8	grau
Pluspol	weiß
Pluspol	schwarz

Beim Aufstecken des Flachbandkabels muss das äußere schwarze Kabel nach oben (Platinenrand) zeigen.

Die geschaltete Spannung an den Ausgängen (bei 100 % eingestellter Helligkeit) ist immer so hoch, wie die Versorgungsspannung des Fahrreglers.

Sollen LEDs angeschlossen werden, werden immer Vorwiderstände benötigt. Außerdem muss bei LEDs auf die richtige Polarität geachtet werden. Die benötigten Vorwiderstände für die LEDs hängen von den LED-Farben und dem LED-Strom ab.

Ein Elektroniker kann sich nun sicherlich den idealen Wert für seine LEDs selber berechnen, für alle anderen, hier eine kleine Tabelle von Vorwiderständen für Standard-LEDs (Strom ca. 15 mA) als groben Anhaltspunkt:

Versorgungsspannung	Vorwiderstand
6 V	270 Ohm
7,2 V	330 Ohm
8,4 V	470 Ohm
9,6 V	510 Ohm
12 V	680 Ohm
14 V	820 Ohm
16 V	1 kOhm

Im Internet gibt es ebenfalls LED-Vorwiderstandrechner (z.B. www.leds.de/widerstandsrechner), um den idealen Widerstandswert einfach und schnell auszurechnen.

Sollen an einen Ausgang mehrere LEDs (z.B. Blinker vorne und hinten) angeschlossen werden, ist es besser für jede LED einen eigenen Vorwiderstand zu verwenden, also möglichst keine Reihenschaltungen der LEDs machen.

Allgemeine Hinweise zu der Verdrahtung im Modell:

Für den Anschluss der Versorgungsspannung und der Motoren, sollten Kabel mit einem Querschnitt von mindestens 2,5 mm² verwendet werden. Für alle anderen Anschlüsse (z.B. Beleuchtung) reichen auch dünnere Kabel mit z.B. 0,25 mm².

Die Motoren im Modell sind leider oft recht starke Störquellen, die bei schlechter oder nicht vorhandener Entstörung unter Umständen den Fahrtregler oder andere Elektronik im Modell stören können. Daher sollten alle Motoren unbedingt entstört werden!

Wichtig ist, auf eine möglichst „saubere“ Leitungsverlegung zu achten, d.h. kurze Kabel zu benutzen und keine unnötigen Schleifen zu verlegen. Das Kabel für die Versorgungsspannung des Fahrtreglers sollte möglichst direkt an den Fahrakku angeschlossen werden.

Auch die räumlich getrennte Verlegung störender Kabel (z.B. Motorkabel) kann schon eine deutliche Verbesserung mit sich bringen.

Anschluss des Datenkabels K-USB-2 (X6)

An der Stiftleiste X6 wird das Datenkabel [K-USB-2](#) angeschlossen.

Das Datenkabel wird für folgende Funktionen benötigt:

- Übertragung der Konfiguration zum Fahrtregler
- Auslesen der Konfiguration des Fahrtreglers
- Durchführen einer Diagnose
- Firmwareupdate

Der Fahrtregler UFR-1230-D in Kombination mit dem Soundmodul USM-RC-2

Wird der Fahrtregler UFR-1230-D mit dem Soundmodul [USM-RC-2](#) verwendet, werden die beiden Gaskanäle (bzw. Gas- und Lenkkanal) vom Empfänger, nicht wie sonst beim üblich am Soundmodul angeschlossen, sondern nun am Fahrtregler X1 und X2. Das Soundmodul erhält die Geschwindigkeitsinformation über den speziellen Ausgang X4/1 des UFR-1230-D. Dieser Ausgang X4/1 (unten) wird mit einem Servopatchkabel direkt mit dem Gaskanal-Eingang Prop #1, X2/1 am USM-RC-2 verbunden.

Dies hat den Vorteil, dass das Soundmodul immer die tatsächliche Geschwindigkeit direkt vom Fahrtregler übermittelt bekommt. Dies gilt auch wenn die Lastregelung aktiviert ist.

Digitale Übertragung zum Soundmodul

Wir empfehlen im Drive-Teacher unter Konfiguration → Fahrtregler → Sonstiges, die Option „**Digitale Übertragung zum Soundmodul**“ zu aktivieren.

Im Sound-Teacher muss dann unter Konfiguration → Allgemein → Soundmodul-Konfiguration, der Modus „**Digitalbetrieb mit UFR-Fahrtregler**“ ebenfalls aktiviert werden.

Die digitale Übertragung hat verschiedene Vorteile:

- Der Nullpunkt im Fahrsounddiagramm stimmt immer, bzw. muss gar nicht mehr eingestellt werden.
- Die Übertragung der Geschwindigkeit ist genauer.
- Reichen die 8 Lichtausgänge am UFR-1230-D nicht aus, kann man z.B. die Blinker, das Bremslicht und den Rückfahrscheinwerfer nun auch einfach am Soundmodul anschließen. Dazu müssen für die entsprechenden Ausgänge, nur die entsprechenden Ausgangstypen im Sound-Teacher eingestellt werden.
- Das Soundmodul weiß, wann der UFR blinkt und kann den Blinkersound abspielen.

DIP-Schalter

Über die DIP-Schalter können verschiedene Grundeinstellungen des Fahrtreglers vorgenommen werden:

Schalter	OFF	ON
1	Lastregelung aus	Lastregelung ein
2	Handbremse aus	Handbremse ein
3	anderer Akku-Typ	Akku-Typ LiPo
4	Normaler Fahrbetrieb	Setup (Anlernfunktion) ein

Die DIP-Schalter können auch während dem Betrieb umgestellt werden. Ausnahme ist jedoch der DIP-Schalter 3. Dieser wird nur beim Einschalten des UFR-1230-D ausgewertet.

Lastregelung

Der UFR-1230-D verfügt über eine zuschaltbare Lastregelung (**DIP-Schalter 1**). Dies bedeutet, der Fahrtregler ermittelt die tatsächliche, aktuelle Fahrgeschwindigkeit des Modells und erkennt, wenn die Geschwindigkeit aufgrund äußerer Einflüsse, von der Stellung des Gaskanals abweicht.

Fährt das Modell z.B. zuerst auf ebener Strecke und dann einen Anstieg hinauf, wird das Fahrzeug am Berg normalerweise langsamer und mehr Gas muss gegeben werden, um die Geschwindigkeit zu halten. Dieser Effekt steuert der Fahrtregler nun intern ganz von alleine. Dasselbe gilt auch für die Bergabfahrt.

Bei Kettenfahrzeugen, bewirkt die Lastregelung auch das Abbremsen der inneren Kette bei einer Kurvenfahrt. Dadurch kann das Modell besser gelenkt werden.

Besonders deutlich wird der Lastregelungseffekt bei langsamen - mittleren Fahrgeschwindigkeiten. Bei ganz langsamer Geschwindigkeit, kommt die Lastregelung prinzipbedingt allerdings an ihre Grenze und funktioniert eventuell nicht sehr gut.

Wie stark die Lastregelung wirken soll, kann über den Drive-Teacher eingestellt werden.

Die Lastregelung funktioniert leider nicht mit jedem Motor gleich gut. Daher ist dies zunächst auch erst mal eine „experimentelle Funktion“ und wir können keine perfekte Funktion bei allen Motortypen garantieren.

Die Lastregelung kann auch (temporär) per Zusatzfunktion über den Steuerkanal X3 ein- oder ausgeschaltet werden. Die Stellung des DIP-Schalter 1 legt dabei die Standardeinstellung fest.

Handbremse

Mit dem **DIP-Schalter 2** kann die Handbremsfunktion des UFR-1230-D aktiviert werden.

Bei aktiver Handbremse wird das Modell durch die EMK-Motorbremse gebremst und gegen ein Wegrollen gesichert. Beim Gasgeben löst sich die Handbremse automatisch. In Drive-Teacher kann gewählt werden, ob die Handbremse erst einsetzt wenn das Modell steht, oder schon beim Ausrollen (also wenn kein Gas mehr gegeben wird, das Modell aber noch rollt) einsetzt.

Die EMK-Bremse ist jedoch nicht so wirkungsvoll wie eine richtige mechanische Bremse. Bei einem stärkeren Abhang kann das Modell trotzdem noch wegrollen.

Wahl des Akku-Typs

Über den **DIP-Schalter 3** kann der verwendete Akku-Typ eingestellt werden.

Wird ein LiPo-Akku an den UFR-1230-D angeschlossen, muss der DIP-Schalter 3 auf ON gestellt werden. Bei allen anderen Akku-Typen stellt man den DIP-Schalter auf OFF.

Die richtige Einstellung des Akku-Typs ist für eine korrekte Unterspannungsüberwachung (siehe Seite 24) sehr wichtig.

Setup (Anlernfunktion)

Über die Anlernfunktion können einige wichtige Parameter der RC-Anlage vom Fahrtregler angelernt werden:

- Neutralstellung Gaskanal X1
- Neutralstellung Gas- oder Lenkkanal X2
- Neutralstellung Steuerkanal X3
- Maximalstellung Gaskanal X1
- Minimalstellung Gaskanal X1
- Maximalstellung Gas- oder Lenkanal X2
- Minimalstellung Gas- oder Lenkanal X2

Der Fahrtregler wird mit voreingestellten Standardwerten, Neutralstellung (1,5 ms), Minimalstellung (1,0 ms) und Maximalstellung (2,0 ms), ausgeliefert.

Es ist jedoch empfehlenswert den Fahrtregler einmalig, bei der ersten Inbetriebnahme an den Sender, anzulernen. Die Motoren werden hierbei nicht angesteuert (außer für Quittierungspiepser in den Schritten 4, 5 und 6).

Der Ablauf, wenn der Mischer im UFR-1230-D verwendet wird:

1. Gaskanal X1, Lenkkanal X2 und Steuerkanal X3 an den Empfänger anschließen.
2. Alle Kanäle, sowie auch deren Trimmung, in Neutralstellung bringen und den Sender einschalten.
3. Versorgungsspannung an Fahrtregler anlegen.
4. **DIP-Schalter 4** auf **ON** stellen → die blaue LED blinkt 1 mal, die grüne LED blinkt schnell. Liegen korrekte Signale am Gaskanal X1 und Lenkkanal X2 an, werden die Neutralstellungen nun gespeichert. Sollte allerdings die rote LED leuchten, empfängt der Fahrtregler keine korrekten Signale am Gaskanal X1 oder Lenkkanal X2.
5. Nun den Gasknüppel kurz ganz auf Vollgas vorwärts bewegen, dann wieder in Neutralposition → blaue LED blinkt 2 mal und leuchtet dann dauerhaft.
6. Jetzt innerhalb von 10 Sekunden den Gasknüppel auf Vollgas rückwärts bewegen, dann wieder in Neutralposition → blaue LED blinkt 3 mal.
7. Jetzt blinken die grüne und rote LED schnell. Nun den Lenkknüppel kurz nach ganz links bewegen, dann wieder in Neutralposition → blaue LED blinkt 4 mal und leuchtet dann dauerhaft.
8. Jetzt innerhalb von 10 Sekunden den Lenkknüppel kurz an ganz rechts bewegen, dann wieder in Neutralposition → blaue LED blinkt 5 mal und geht dann aus.
9. Die grüne LED leuchtet nun dauerhaft, damit ist der Setup-Prozess abgeschlossen. **Den DIP-Schalter 4 jetzt wieder auf OFF stellen.**

Der Ablauf, wenn der Mischer im UFR-1230-D *NICHT* verwendet wird:

1. Gaskanal X1, Gaskanal X2 und Steuerkanal X3 an den Empfänger anschließen.
2. Alle Kanäle, sowie auch deren Trimmung, in Neutralstellung bringen und den Sender einschalten.
3. Versorgungsspannung an Fahrregler anlegen.
4. **DIP-Schalter 4** auf **ON** stellen → die blaue LED blinkt 1 mal, die grüne LED blinkt schnell. Liegen korrekte Signale an den Gaskanälen X1 und X2 an, werden die Neutralstellungen nun gespeichert. Sollte allerdings die rote LED leuchten, empfängt der Fahrregler keine korrekten Signale an den Gaskanälen X1 oder X2.
5. Nun den Gasknüppel für den linken Antrieb kurz ganz auf Vollgas vorwärts bewegen, dann wieder in Neutralposition → blaue LED blinkt 2 mal und leuchtet dann dauerhaft.
6. Jetzt innerhalb von 10 Sekunden den Gasknüppel für den linken Antrieb auf Vollgas rückwärts bewegen, dann wieder in Neutralposition → blaue LED blinkt 3 mal.
7. Jetzt blinken die grüne und rote LED schnell. Nun den Gasknüppel für den rechten Antrieb kurz ganz auf Vollgas vorwärts bewegen, dann wieder in Neutralposition → blaue LED blinkt 4 mal und leuchtet dann dauerhaft.
8. Jetzt innerhalb von 10 Sekunden den Gasknüppel für den rechten Antrieb auf Vollgas rückwärts bewegen, dann wieder in Neutralposition → blaue LED blinkt 5 mal und geht dann aus.
9. Die grüne LED leuchtet nun dauerhaft, damit ist der Setup-Prozess abgeschlossen. **Den DIP-Schalter 4 jetzt wieder auf OFF stellen.**

Steuerbare Zusatzfunktionen des Fahrreglers

Folgende Zusatzfunktionen können über den Steuerkanal X3 gesteuert werden:

- Ausgänge 1 - 8 statisch ansteuern
- Blinker links
- Blinker rechts
- Warnblinker
- Lichtschalter +
- Lichtschalter -
- Umschaltung auf Gaskurve 2
- Lastregelung ein / aus
- Masseträgheit aus
- Masseträgheit leicht
- Masseträgheit mittel
- Masseträgheit stark

Über einen normalen Proportionalkanal können jedoch max. nur 8 Funktionen gesteuert werden (siehe Seite 32).

Sollen viele Zusatzfunktionen gesteuert werden, empfiehlt es sich einen Sender mit Nautic-/Multiswitchmodul zu verwenden.

Bei den Funktionen „Ausgänge 1 - 8“ werden die Ausgänge immer statisch eingeschaltet, egal welcher Ausgangs-Typ dem Ausgang zugeordnet wurde. Daher dürfen z.B. die Blinkerausgänge nicht über die Ausgangs-Nummer aktiviert werden, sondern über die Funktionen „Blinker links“ und „Blinker rechts“.

Funktionsbelegung des Steuerkanals X3

Mit dem Steuerkanal X3 werden die Lichter und sonstige Zusatzfunktionen (siehe Seite 17) gesteuert.

Hierzu ist der Kanal in die 5 „Bereiche“ A, B, N, C und D unterteilt. Diese Bereiche stellen die möglichen Positionen eines Steuerknüppels dar.

Der Bereich N ist der Neutralbereich, also die Mittelstellung des Steuerknüppels. Hier findet keine Aktion statt.

Der Bereich A ist ganz links, der Bereich D ganz rechts. Bei einigen Sendern kann die Aufteilung auch genau andersrum sein (also rechts mit links vertauscht). In dem Fall müsste der Kanal dann entweder im Sender oder im Drive-Teacher invertiert (reversiert) werden, damit z.B. das Auslösen der Blinker richtig funktioniert.

Standard-Belegung vom Steuerkanal:

	A	B	N	C	D
Kurz in Position	Blinker links ein / aus	Ausgang 7		Ausgang 8	Blinker rechts ein / aus
Lang in Position	Ausgang 5			Warnblinker ein / aus	Ausgang 6

Die Belegung des Steuerkanals kann im Drive-Teacher auch geändert werden (siehe Seite 32).

Wird im Drive-Teacher das „automatische Blinken beim Lenken“ aktiviert, kann der Blinker nur noch über die Lenkung aktiviert werden und nicht mehr über den Steuerkanal!

Steuerknüppelsimulation über Tasten oder Schalter

Um die Funktionen des Fahrtreglers über den Steuerkanal X3 komfortabel nutzen zu können, kann man durch nebenstehende Schaltung, die verschiedenen Potistellungen eines Steuerknüppels, durch einen einfachen Tastendruck simulieren. Betätigt man z.B. den Taster S1, wird also eine Knüppelstellung in Position A simuliert.

Oft ist es ja auch so, dass die vorhandenen Steuerknüppel schon mit anderen Funktionen belegt sind, man in der Fernsteuerung aber noch freie Kanäle hat. Hier kann diese Schaltung zum Einsatz kommen, um über einen freien Kanal dann beispielsweise die Beleuchtung zu steuern.

Man benötigt hierzu nur 6 Widerstände und 4 Tasten (oder z.B. 2 Umschalter mit Mittelstellung). Auf einer Lochrasterplatine ist diese kleine Schaltung auch recht schnell aufgebaut.

Mit den angegebenen Widerstandswerten, sollte diese Schaltung mit allen handelsüblichen Fernsteuerungen funktionieren. Notfalls kann man die Schwellen der 5 Bereiche auch noch im Drive-Teacher etwas verstellen.

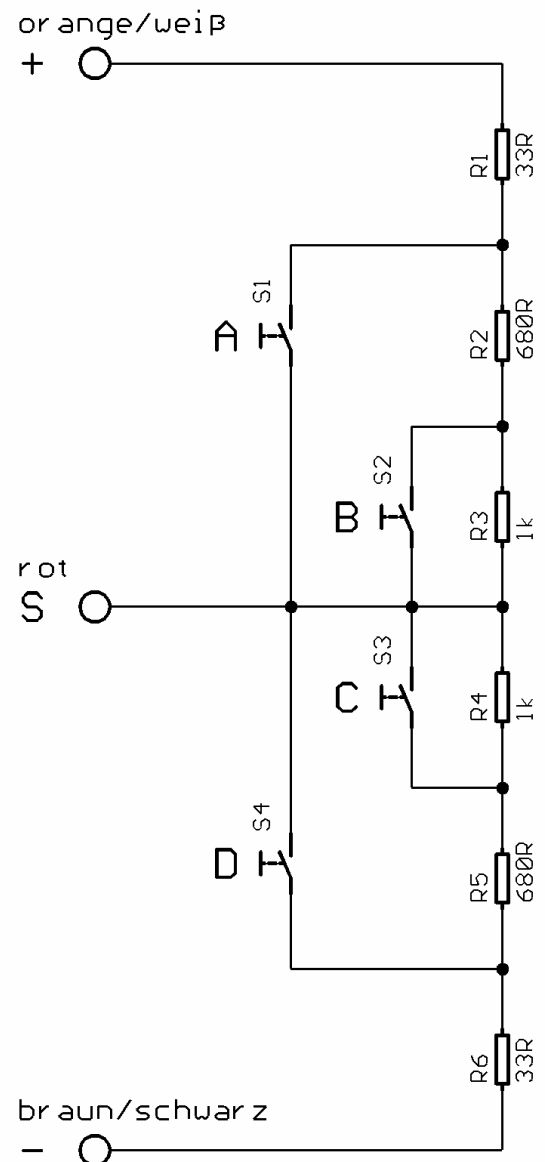
Wie und wo diese Schaltung in der Fernsteuerung angeschlossen wird, ist leider je nach Hersteller und Modell immer etwas unterschiedlich.

Bei manchen (Robbe/Futaba) Fernsteuerungen ist eventuell noch ein weiterer Widerstand von 68k Ohm notwendig, der noch zusätzlich in die Leitung „S“ geschaltet werden muss.

Tipp:

Auch hier empfiehlt es sich, die korrekte Funktion der Schaltung, mit der Diagnose-Funktion des Drive-Teachers zu überprüfen.

Als komplett aufgebautes Modul, kann diese Schaltung auch bei uns bestellt werden: [SMS-R](#) (für Robbe) und [SMS-G](#) (für Graupner und alle anderen Hersteller).



Nautic / Multiswitch

Die Zusatzfunktionen des UFR-1230-D können auch über Nautic-/Multiswitch-Module gesteuert werden.

Hierzu wird allerdings das entsprechende Schaltermodul im Sender benötigt. Momentan unterstützt der UFR-1230-D folgende Schaltermodule (bzw. dazu kompatible Module):

- BEIER-Electronic NMS-16-R, NMS-16-G und NMS-24-G
- BEIER-Electronic EMS-16-R, EMS-16-G und EMS-24-G
- BEIER-Electronic MSC-8-C, MSC-10-C und MSC-8-C-LCD für Carson
- Graupner Nautic-Expert Modul (Nr. 4108), Multikanal
- Robbe Multi-Switch Module (Nr. 8084, 8101, 8413, F1511)
- Mergen/CP 12-Kanal und 16-Kanal Multiswitch

In einigen neueren Fernsteuerungen sind auch so genannte „Software-Nautic-Module“ vorhanden. Hier sind dann nicht unbedingt weitere Hardware-Schaltermodule notwendig. Schauen Sie hierzu in der Bedienungsanleitung Ihres Senders nach.

Soll der Nautic-Modus verwendet werden, muss dieser in der Konfiguration des Drive-Teachers aktiviert werden.

Jeder Schalterstellung kann eine beliebige Zusatzfunktion (siehe Seite 17) im Drive-Teacher zugeordnet werden (siehe Seite 33). Bei Betätigung des entsprechenden Schalters, wird die eingestellte Funktion ausgelöst.

Für jede Schalterstellung kann auch noch eine Memory-Funktion aktiviert werden. Ist die Memory-Funktion aktiviert, schaltet sich die Funktion bei jedem Betätigen des Schalters ein bzw. aus, und bleibt dann bis zum nächsten Betätigen so gespeichert.

Der Servokabel X3 des UFR-1230-D wird an den entsprechenden Empfängeranschluss (je nachdem welchen Kanal das Nautic-Schaltermodul im Sender/Empfänger belegt) angeschlossen.

Wenn der UFR-1230-D die Daten korrekt von dem Schaltermodul empfängt, blinkt die blaue LED auf dem Fahrtregler in regelmäßigen Abständen immer kurz auf. Bei unseren EMS-Modulen blinkt die LED allerdings nur, wenn gerade ein Schalter betätigt wird.

Sollte die blaue LED nicht regelmäßig blinken oder die Nautic-Schalter nicht funktionieren, prüfen Sie die Einstellungen an Ihrem Sender. Lesen Sie dazu bitte auch in der Bedienungsanleitung Ihres Senders nach. Dort ist meist beschrieben, welche Einstellungen für Nautic-Module vorgenommen werden müssen (z.B. Servoweg auf Maximum).

Bei Anlagen mit Jeti Duplex 2,4 GHz, muss die „Output period“ des Empfängers, mit Hilfe der Jeti-Box, auf „ByTransmitter“ bzw. „Auto“ eingestellt werden. Weitere wichtige Einstellungen: ATV High Limit: 2,20 ms, ATV Low Limit: 0,80 ms

Schaltausgänge

Auf dem Fahrtregler sind 8 Ausgänge vorhanden, die zur Ansteuerung von beispielsweise LEDs oder Lampen verwendet werden können.

Im Auslieferungszustand sind die Ausgänge wie folgt belegt:

Ausgang	Typ
1	Bremslicht
2	Rückfahrlicht
3	Blinker links
4	Blinker rechts
5	Statisch (ein / aus)
6	Statisch (ein / aus)
7	Statisch (ein / aus)
8	Statisch (ein / aus)

Über die PC-Software Drive-Teacher und das Datenkabel [K-USB-2](#) können die Typen der Ausgänge auch geändert werden. Folgende Ausgangstypen stehen zur Verfügung:

- Statisch (ein oder aus)
- Blinkend
- Impuls
- Blinker links
- Blinker rechts
- Bremslicht
- Rückfahrlicht
- Im Stand ein
- Bei Fahrt ein

Alle Ausgänge sind minusschaltend und schalten somit den Minuspol an die angeschlossene Last (z.B. LED, Lampe, Relais, usw.). Der Pluspol der Spannung wird daher direkt an die Last angeschlossen.

Die Helligkeit (PWM-Ansteuerung) jedes einzelnen Ausganges, kann über den Drive-Teacher jeweils in 2 % Schritten zwischen 2 % - 100 % eingestellt werden.

Ausgang „Statisch“ ein

Dieser Ausgangstyp eignet sich z.B. für jede beliebige Beleuchtung, die einfach nur ein- und wieder ausgeschaltet werden soll.

Ausgang „Blinkend“ ein

Wird dieser Ausgang eingeschaltet, blinkt dieser mit der eingestellten Frequenz.

Die Blinkfrequenz kann für jeden Ausgang getrennt, im Drive-Teacher eingestellt werden. Der Wert für die Blinkfrequenz wird in dem Feld „**Option 1**“ ausgewählt. Es sind Werte zwischen 1 und 255 möglich. 1 entspricht der schnellsten Blinkfrequenz (50 Hz) und 255 der langsamsten (0,196 Hz).

Die Blinkfrequenz kann wie folgt berechnet werden: $f = 1 / (\text{Wert} \times 0,02)$

Ausgang als „Impuls“ ein

Wird der Ausgang aktiviert, schaltet dieser Ausgang für eine bestimmte Zeit ein und geht dann wieder aus. Eine typische Anwendung ist hier z.B. ein kurzer Mündungsblitz bei einem Kanonenschuss.

Die Impulsdauer kann im Drive-Teacher eingestellt werden. Der Wert für die Impulsdauer wird, in dem Feld „**Option 1**“ ausgewählt. Es sind Werte zwischen 1 und 255 möglich. 1 entspricht dem kürzesten Impuls (0,1 s) und 255 dem längsten Impuls (25,5 s).

Die Impulsdauer erhält man, indem man den eingestellten Wert mit 0,1 s multipliziert. Ein Wert von 5 ergibt z.B. einen Impuls von 0,5 Sekunden.

Ausgänge „Blinker links“ und „Blinker rechts“

Die Ausgänge für die Blinker, können über den Steuerkanal X3 geschaltet werden (siehe Seite 18).

Die Blinker schalten sich immer automatisch über die Lenkung an X2 aus. Wird also z.B. nach rechts geblinkt, geht der rechte Blinker aus, nachdem nach rechts gelenkt wurde und der Lenkkanal wieder in die Neutralposition gebracht wird.

Alternativ kann immer automatisch beim Lenken geblinkt werden (siehe Seite 34).

Wird der **Warnblinker** eingeschaltet, blinken der linke und der rechte Blinker gleichzeitig.

Ausgang „Rückfahrlicht“

Der Ausgang für das Rückfahrlicht schaltet immer ein, wenn das Modell rückwärts fährt.

Ausgang „Bremslicht“

Das Bremslicht wird immer eingeschaltet, wenn die Fahrgeschwindigkeit stärker reduziert wird. Die Leuchtdauer wird anhand der Bremsstärke berechnet, sodass ein realistisches Bremsenleuchten erzeugt wird.

Ausgang „Im Stand ein“

Dieser Ausgang schaltet immer ein, sobald das Modell steht.

Ausgang „Bei Fahrt ein“

Dieser Ausgang schaltet immer ein, sobald das Modell fährt - egal, ob vorwärts oder rückwärts.

Kurzschlussüberwachung der Motorendstufen

Wird an den Motorendstufen ein Kurzschluss erkannt, werden folgende Aktionen ausgelöst:

- Die Ansteuerung der Motoren werden abgeschaltet
- Die rote LED auf dem UFR-1230-D blinkt schnell
- Das Bremslicht blinkt schnell (der Ausgang kann im Drive-Teacher auch geändert werden, siehe Seite 34)

Temperaturüberwachung des Fahrtreglers

Der UFR-1230-D verfügt über einen Temperatursensor und misst ständig seine Temperatur. Steigt die Temperatur über 80° C, werden folgende Aktionen ausgelöst:

- Die Fahrgeschwindigkeit wird auf max. 30 % reduziert
- Die rote LED auf dem UFR-1230-D blinkt langsam
- Das Bremslicht blinkt langsam (der Ausgang kann im Drive-Teacher auch geändert werden, siehe Seite 34)

Akku-Unterspannungsüberwachung

Besonders bei LiPo-Akkus ist es sehr wichtig, dass diese nicht zu tief entladen werden, da der Akku sonst beschädigt wird. Der Fahrtregler misst daher im Betrieb ständig die Höhe der angelegten Akku-Spannung. Sinkt diese unter einen gewissen Wert (3,2 V pro Zelle bei LiPo, 1,0 V pro Zelle bei NiCd und NiMh), werden am UFR-1230-D folgende Aktionen ausgelöst:

- Die Fahrgeschwindigkeit wird auf max. 30 % reduziert
- Die blaue LED auf dem UFR-1230-D blinkt langsam
- Das Rückfahrlicht blinkt langsam (der Ausgang kann im Drive-Teacher auch geändert werden, siehe Seite 34)

Der Fahrtregler erkennt beim Anstecken von LiPo-, NiMh- und NiCd-Akkus automatisch wieviele Zellen der Akku hat. Damit diese Erkennung korrekt funktioniert, sollte jedoch kein fast schon leerer Akku angeschlossen werden, da sonst eine falsche Zellenanzahl erkannt werden kann. Zur Kontrolle piepst der Fahrtregler beim Start 1 x pro erkannter Zelle (bei einem 2S Lipo also 2 x, bei einem 3S Lipo 3 x, usw.).

Über den Drive-Teacher kann die Unterspannungsüberwachung auch deaktiviert werden. Dies ist eventuell bei anderen Akku-Typen notwendig.

Stromüberwachung der Schaltausgänge

Die 8 Schaltausgänge des Fahrtreglers besitzen eine Stromüberwachung, die eine Überlastung erkennt und dann alle Ausgänge abschaltet, um diese vor Beschädigung zu schützen.

Die Ausgänge sind durch diese Stromüberwachung allerdings nicht zu 100% kurzschlussfest! Daher sollten Kurzschlüsse an den Ausgängen unbedingt vermieden werden!

Wird ein Überstrom an einem Ausgang erkannt, werden folgende Aktionen ausgelöst:

- Alle Schaltausgänge werden abgeschaltet
- Die rote LED auf dem UFR-1230-D leuchtet dauerhaft

Überwachung der Proportionaleingänge / Failsafe

Der UFR-1230-D überwacht ständig die Signale des Empfängers an den Proportionaleingängen X1, X2 und X3.

Werden keine korrekten Signale an den Eingängen X1 und X2 empfangen, stoppt der Fahrtregler aus Sicherheitsgründen die Motoren. In diesem Fall leuchtet die blaue LED auf dem UFR-1230-D dauerhaft.

Um beim Anlegen der Versorgungsspannung ein versehentliches Losfahren des Modells zu verhindern, müssen die Knüppel von X1 und X2 zuerst in Neutralposition gebracht werden, bevor die Motoren angesteuert werden können. Waren X1 und X2 noch nicht in Neutralstellung, blinkt die grüne LED langsam.

Die LEDs auf dem UFR-1230-D

Auf dem Fahrtregler befinden sich 3 LEDs, die verschiedene Zustände des Fahrtreglers anzeigen.

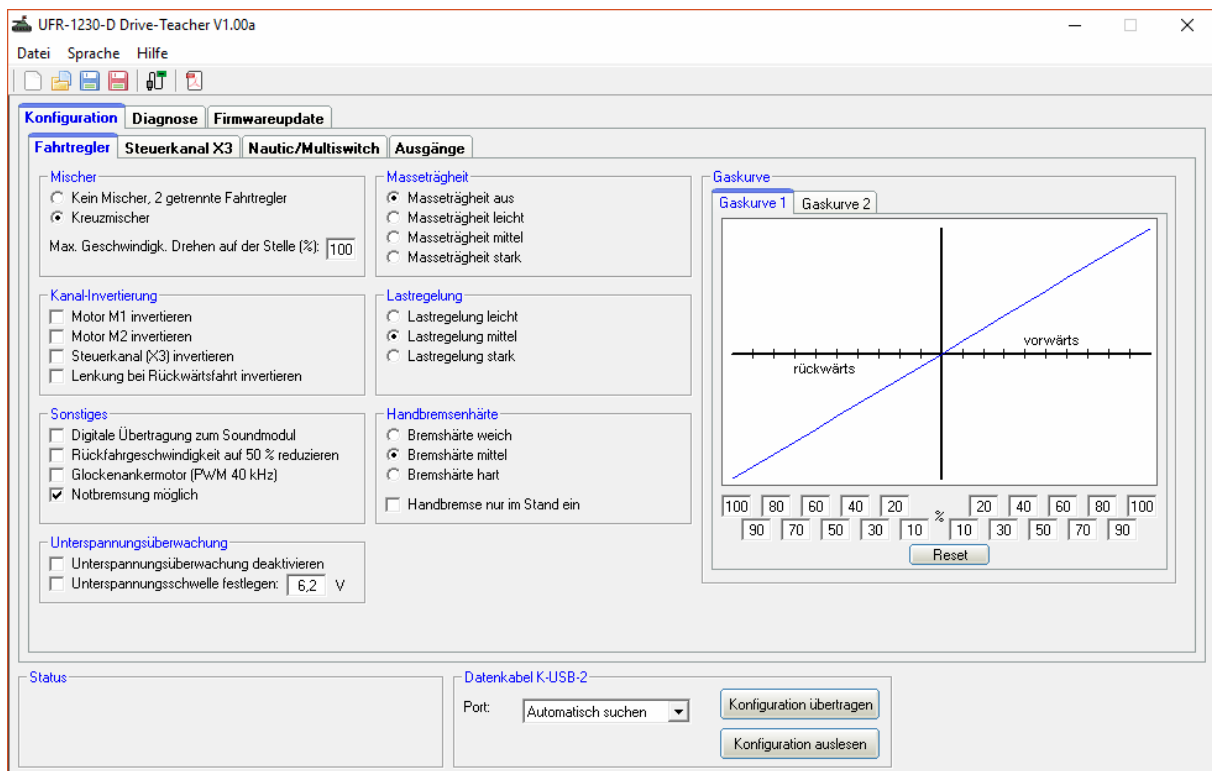
Status/Fehler	grüne LED	rote LED	blaue LED
Fahrtregler betriebsbereit	an		
X1 und X2 waren noch nicht in Neutralstellung	langsam blinken		
Setup/Anlernfunktion aktiv	schnell blinken		
Überstrom Schaltausgänge		an	
Übertemperatur		langsam blinken	
Überstrom Motorendstufe		schnell blinken	
Kein Signal an X1 oder X2			an
Unterspannung			langsam blinken

PC-Software „UFR-1230-D Drive-Teacher“

Mit unserer Software „UFR-1230-D Drive-Teacher“ können verschiedene, erweiterte Optionen des Fahrtreglers konfiguriert werden.

Die Software kann kostenlos auf unserer Internetseite heruntergeladen werden.

Der Fahrtregler ist aber auch schon im Auslieferungszustand betriebsbereit. Die Benutzung dieser Software ist daher nicht unbedingt notwendig! Nur wenn die erweiterten Einstellungen verändert werden sollen, ist das Datenkabel [K-USB-2](#) und der Drive-Teacher notwendig.



Systemvoraussetzungen

- Windowskompatibler PC
- Windows 2000, NT, XP, Vista, Windows 7, Windows 8 oder Windows 10
- ca. 5 MB freier Festplattenspeicher
- freie USB Schnittstelle (1.0, 1.1, 2.0 oder 3.0)

Software-Installation

Nach dem Download der Software, muss diese zuerst auf dem PC installiert werden. Dazu startet man die heruntergeladene Datei und folgt dann einfach den weiteren Anweisungen des Installationsprogramms. Hierbei sollte aktiviert werden, dass ein Icon auf dem Desktop angelegt werden soll, damit der Drive-Teacher leichter gestartet werden kann.

Bedienung der Software „UFR-1230-D Drive-Teacher“

Menüs

Datei	Neues Projekt erstellen	Erstellen eines neuen Projektes
	Projekt öffnen	Öffnen eines bestehenden Projektes
	Projekt speichern	Speichern des aktuellen Projektes
	Projekt speichern unter	Speichern des aktuellen Projektes unter einem neuen Namen
	Projektdatei mit Datenkabel übertragen	Überträgt die Projektdatei über das Datenkabel auf den Fahrtregler
	Automatisch auf Updates prüfen	Prüft bei jedem Start des Drive-Teachers, ob eine neue Version vorliegt
	Jetzt manuell auf Updates prüfen	Prüft, ob eine neue Version des Drive-Teachers verfügbar ist
	Beenden	Beendet den Drive-Teacher
Sprache	Deutsch	Schaltet die Sprache auf Deutsch
	Englisch	Schaltet die Sprache auf Englisch
Hilfe	Bedienungsanleitung	Öffnet diese Bedienungsanleitung
	Info	Zeigt Informationen zur Software an

Funktionen

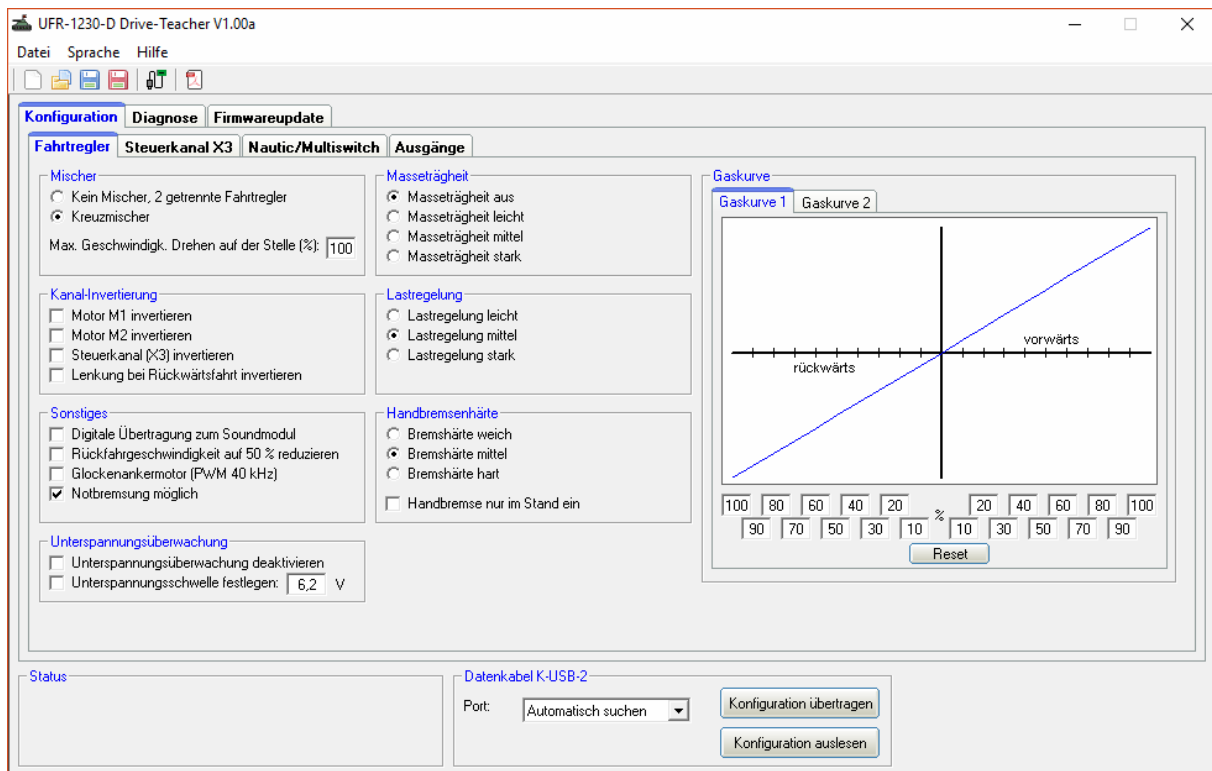
Der Drive-Teacher ist in 3 Hauptbereiche unterteilt:

- Konfiguration
- Diagnose
- Firmwareupdate

Unter Konfiguration gibt es wiederum 4 Bereiche:

- Fahrtregler
- Steuerkanal X3
- Nautic/Multiswitch
- Ausgänge

Konfiguration - Fahrtregler



Die Einstellungen auf den Bild entsprechen dem Auslieferungszustand.

Mischer

Ist kein Mischer aktiviert, können die beiden Motoren vollkommen getrennt voneinander steuert werden, als ob es 2 einzelne Fahrtregler wären. X1 steuert den Motor M1, X2 steuert den Motor M2.

Bei aktiviertem Kreuzmischer werden der Gaskanal X1 und der Lenkkanal X2 im UFR-1230-D zusammengemischt und die Motoren entsprechend von Gas und Lenkung angesteuert.

Kanal-Invertierung

Dreht ein Motor in die falsche Richtung (also rückwärts statt vorwärts) kann die Drehrichtung hier invertiert werden.

Außerdem kann der Proportionaleingang für den Steuerkanal (X3) invertiert (reversiert) werden.

Bei aktivierten Kreuzmischer kann die Lenkung bei Rückwärtsfahrt ebenfalls invertiert werden.

Sonstiges

Beim Aktivieren der digitalen Übertragung zum Soundmodul werden die Informationen von Geschwindigkeit, sowie die Lichtzustände, zusammen über nur eine Verbindung (X4/1) zum Soundmodul USM-RC-2 übertragen (siehe Seite 12). Im Sound-Teacher muss dann unbedingt die Option „Digitalbetrieb mit UFR-Fahrtregler“ aktiviert werden.

Als Option kann die Geschwindigkeit beim Rückwärtsfahren auf 50 % reduziert werden.

Werden Glockenankermotoren an den UFR-1230-D angeschlossen, sollte dies hier aktiviert werden. Dadurch wird die PWM-Frequenz auf motorschonende 40 kHz erhöht.

Ist die Option „Notbremsung möglich“ aktiviert, kann das Modell durch vollständiges Zurückziehen des Gasknüppel, schnellstmöglich gestoppt werden. Es ist dabei auch vollkommen egal, welche Einstellungen (Lastregelung, Handbremse, Masseträgheit, usw.) vorgenommen wurden. Die Notbremsung hat in diesem Fall immer Vorrang!

Unterspannungsüberwachung

Die Unterspannungsüberwachung kann auch komplett deaktiviert werden.

Es ist auch möglich die Unterspannungsschwelle frei zwischen 5,5 V und 25,5 V einzustellen. Wird die Unterspannungsschwelle nicht festgelegt, dann berechnet der Fahrregler die Schwelle anhand des eingestellten Akku-Typs selbst (siehe Seite 24).

Lastregelung

Bei aktivierter Lastregelung (siehe Seite 13) kann gewählt werden, wie schnell/stark die Lastregelung wirken soll.

Masseträgheit

Hier kann eine Masseträgheit des Modells aktiviert bzw. ausgewählt werden. Beschleunigen und Bremsen des Modells werden verzögert, um das Gewicht eines tonnenschweren Fahrzeugs zu simulieren. Dadurch kann ein viel realistischeres Fahrverhalten erzeugt werden. Dabei muss beachtet werden, dass das Modell mit Masseträgheit ebenfalls einen längeren Bremsweg hat!

Die verschiedenen Stufen der Masseträgheit können auch (temporär) per Zusatzfunktion über den Steuerkanal X3 de- oder aktiviert werden. Die Einstellung im Drive-Teacher legt die Standardeinstellung fest.

Handbremsenhärte

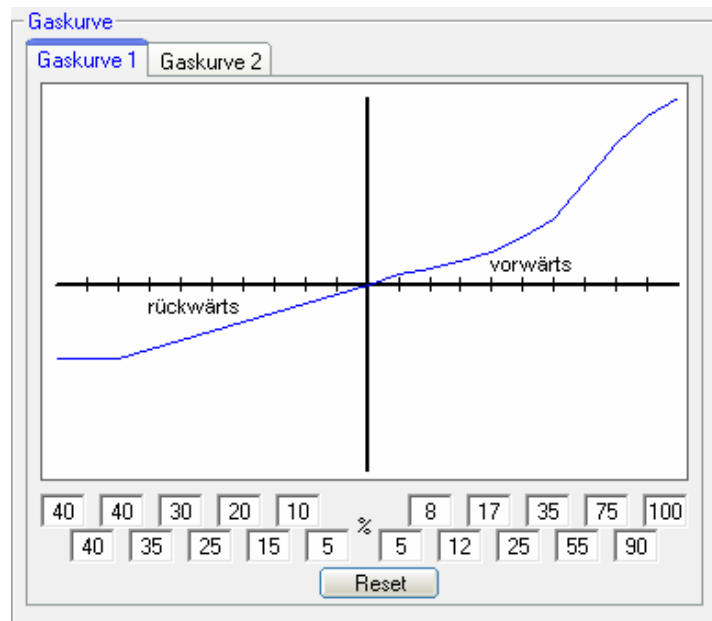
Hier kann festgelegt werden, wie stark die Handbremse (falls mit DIP-Schalter 2 aktiviert) wirkt.

Außerdem kann gewählt werden, ob die Handbremse nur dann aktiv ist, wenn das Modell steht. Ist diese Option nicht gewählt, setzt die Handbremse auch schon beim Ausrollen (es wird kein Gas gegeben) des Modells ein.

Gaskurve 1 und Gaskurve 2

Über eine Gaskurve kann das Verhältnis von Gassignal über den Gasknüppel zur Fahrgeschwindigkeit eingestellt werden. Für Vorwärts- und Rückwärtsfahrt kann die Gaskurve über jeweils 10 Werte (bei 10 %, 20 %, 30 %, 40 %, 50 %, 60 %, 70 %, 80 %, 90 % und 100 % des Gassignals) beeinflusst werden.

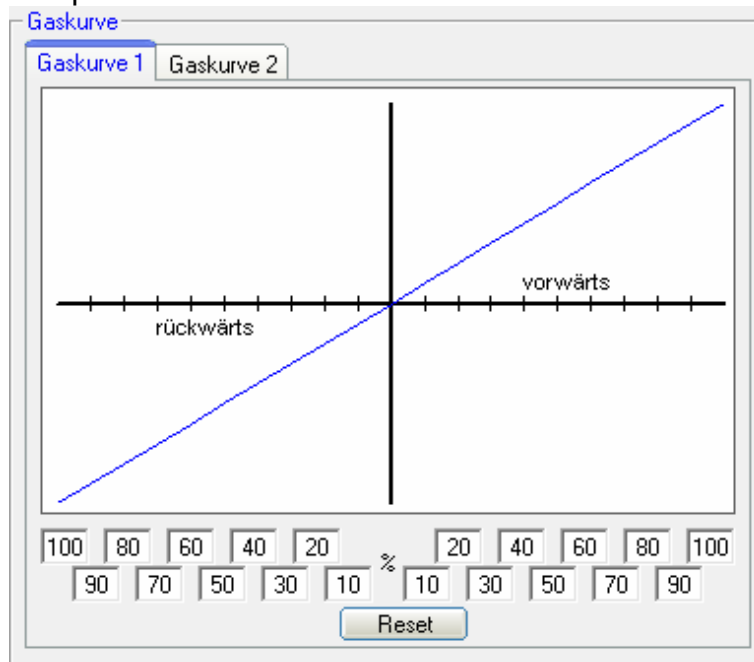
Hiermit kann beispielsweise ein feinfühligeres Fahren bei langsamen Geschwindigkeiten realisiert, oder die Endgeschwindigkeit begrenzt werden.



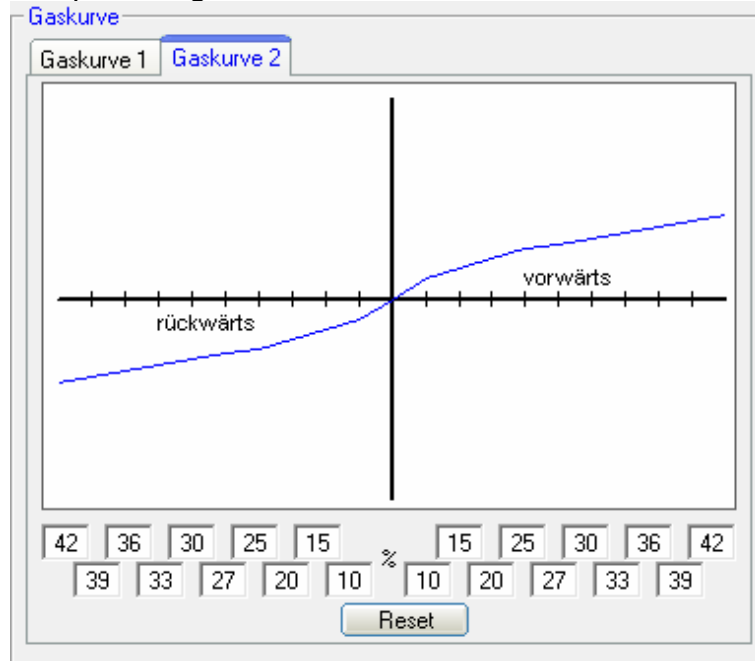
Durch einen Klick auf „Reset“ wird die Gaskurve wieder auf einen linearen Ausgangswert gesetzt.

Der UFR-1230-D verfügt über 2 Gaskurven, welche über den Steuerkanal X3, während dem Betrieb umgeschaltet werden können. So kann die 1. Gaskurve beispielsweise für das normale Fahren verwendet werden und die 2. Gaskurve wird für einen feinfühligere Rangierbetrieb angewendet.

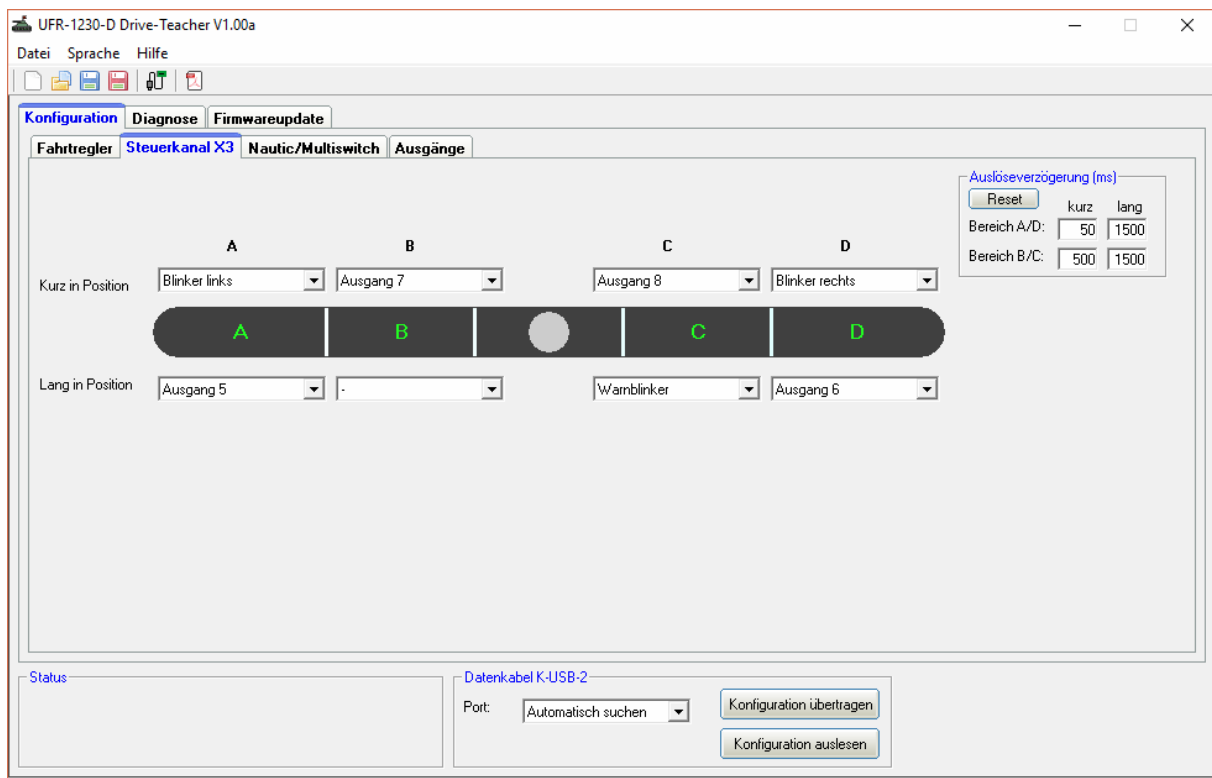
Beispiel normales Fahren:



Beispiel Rangieren:



Konfiguration - Steuerkanal X3



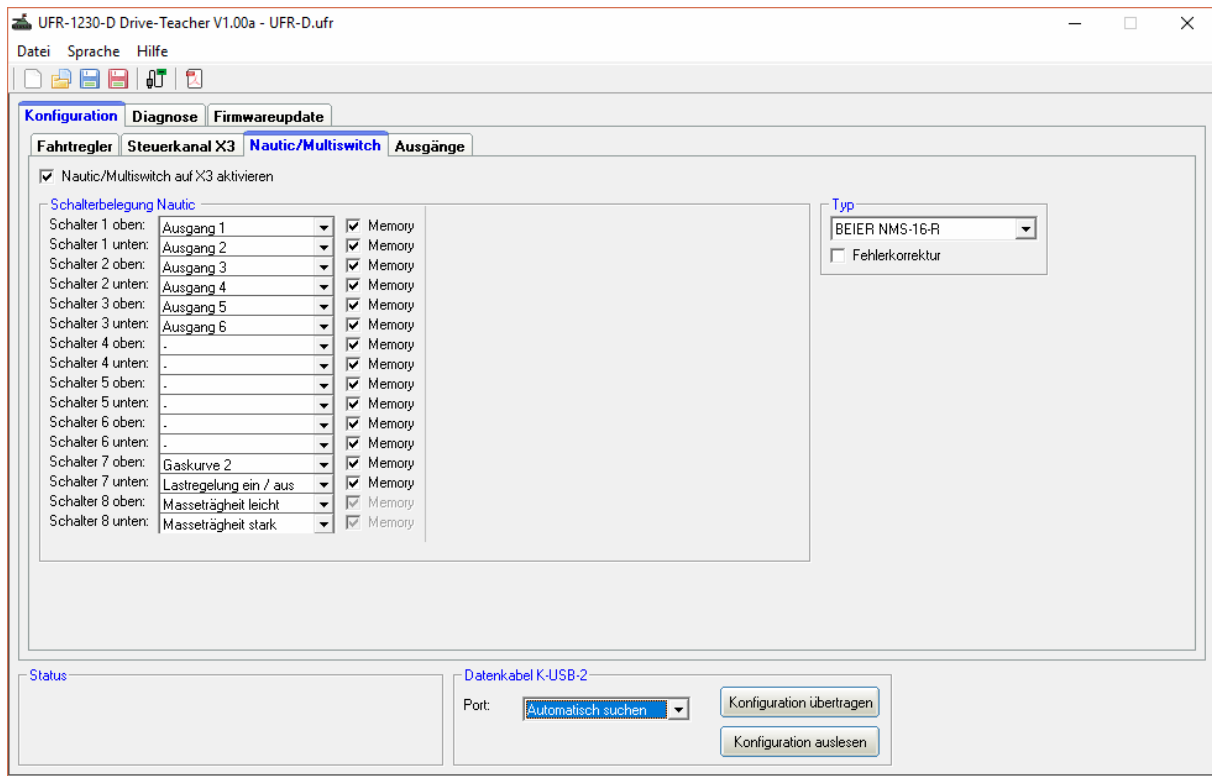
Die Einstellungen auf den Bild entsprechen dem Auslieferungszustand.

Hier kann der Steuerkanal X3 mit den verschiedenen Zusatzfunktionen belegt werden. Die verfügbaren Funktionen sind auf der Seite 17 aufgelistet.

Jeder der 4 Bereiche A, B, C und D kann mit jeweils 2 Funktionen (kurz und lang) belegt werden. Die Funktionen werden hier immer als „Memory“ geschaltet. Beim ersten Mal wird die Funktion also eingeschaltet und bleibt so lange aktiv, bis der Steuerkanal erneut in die entsprechende Position gebracht wird.

Auch die Schwellen für die Bereiche A, B, C und D können mit der Maus verschoben werden. Dazu einfach mit der Maus auf die hellen Begrenzungslinien klicken.

Konfiguration - Nautic / Multiswitch



Soll der Nautic-/Multiswitch verwendet werden, muss dieses hier aktiviert werden. Im Auslieferungszustand ist Nautic-/Multiswitch nicht aktiviert.

Schalterbelegung

Jeder Schalterstellung kann hier die gewünschte Zusatzfunktion zugeordnet werden (siehe Seite 17).

Je nach Funktion, kann für die entsprechenden Schalter, auch noch eine Memory-Funktion aktiviert werden.

Typ

Hier wählen Sie bitte den Typ Ihrer Fernsteuerung bzw. Ihres Schaltermoduls aus.

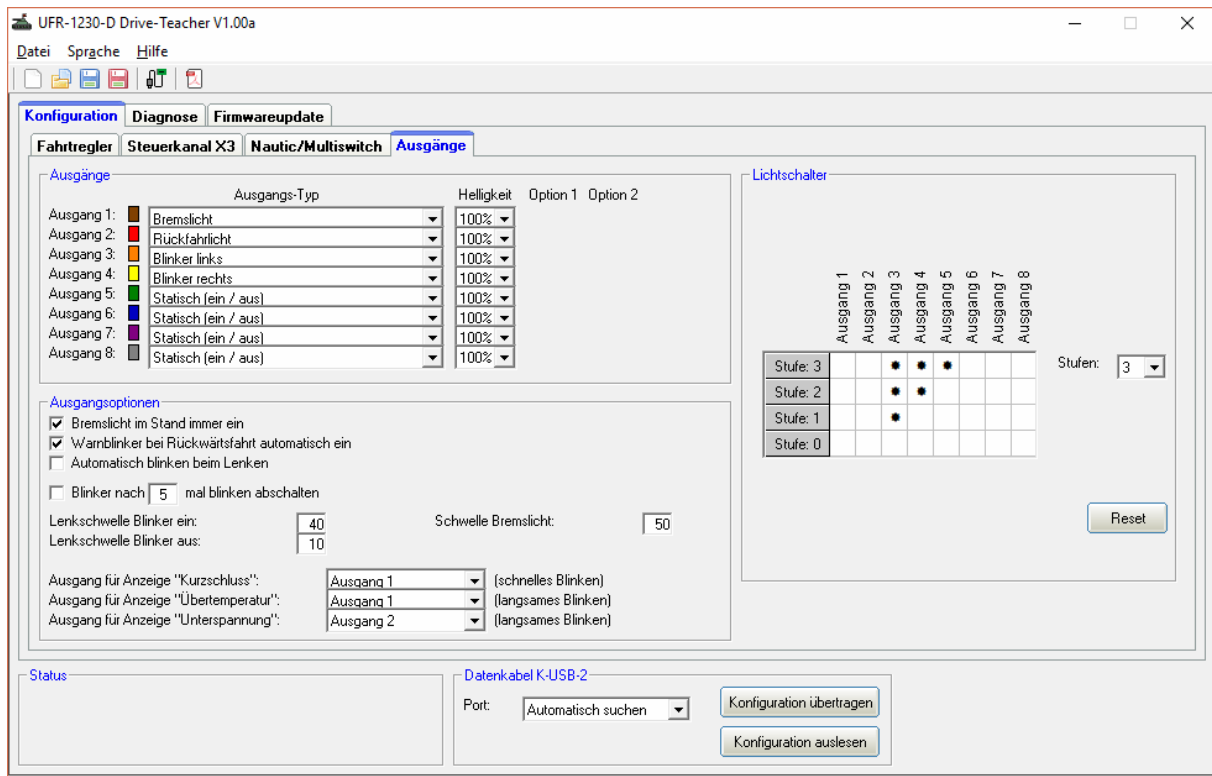
Fehlerkorrektur

Sollten beim Empfang des Nautic-Signals Störungen auftreten, kann hier noch eine Fehlerkorrektur aktiviert werden. Eventuell funktioniert die Übertragung der Nautic-Schalter dann zuverlässiger. Durch das Aktivieren der Fehlerkorrektur wird die Übertragung der Schalterzustände jedoch etwas langsamer (ca. +200 ms) als ohne Fehlerkorrektur. Gerade bei einigen 2,4 GHz Sendern, empfiehlt sich die Fehlerkorrektur einzuschalten, da hier unter Umständen, ab und zu falsche Schalterstellungen übertragen und somit ungewollte Aktionen ausgelöst werden können.

Manuelle Einstellung

In der manuellen Einstellung, können die Werte für das Übertragungsprotokoll des Nautic-Modus, von Hand eingestellt werden. Diese Werte bitte nur auf Anweisung ändern. In der Regel ist eine manuelle Einstellung der Werte auch nicht erforderlich!

Konfiguration - Ausgänge



Die Einstellungen auf den Bild entsprechen dem Auslieferungszustand.

Die farbigen Kästchen neben den Ausgängen, zeigen die Farbe des Flachbandkabels der jeweiligen Ausgänge an.

Ausgangs-Typ

Hier können den 8 Schaltausgängen verschiedene Funktionen zugeordnet werden (siehe Seite 21).

Helligkeit

Für jeden Ausgang kann die Helligkeit in 2 %-Schritten eingestellt werden.

Option 1 und Option 2

Bei einigen Ausgangs-Typen stehen zusätzliche Optionen zur Verfügung. Genauere Informationen finden Sie hierzu in der Beschreibung der Ausgänge ab Seite 21.

Ausgangsoptionen

Ist die Auswahl „Bremslicht im Stand immer ein“ aktiviert, schaltet sich das Bremslicht immer ein, wenn das Modell steht.

Ist die Auswahl „Warnblinker bei Rückwärtsfahrt automatisch ein“ aktiviert, schalten sich rechter und linker Blinker immer ein, sobald das Modell rückwärts fährt.

Bei Option „Automatisch blinken beim Lenken“ wird immer geblinkt, wenn die Lenkung einen gewissen Ausschlag hat. Bei Geradeausfahrt wird der Blinker dann wieder ausgeschaltet. Ist diese Option gewählt, kann jedoch nur noch über die Lenkung geblinkt werden, nicht mehr über den Steuerkanal X3!

Es kann auch festgelegt werden, dass sich die Blinker nach einer bestimmten Blinkanzahl automatisch abschalten sollen.

Die Lenkschwellen zum automatischen Blinker ein- und wieder ausschalten, können hier eingestellt werden

Für die Anzeige der Störungen von „Kurzschluss“, „Übertemperatur“ und „Unterspannung“ können hier die Ausgänge festgelegt werden, die bei der entsprechenden Störung dann blinken sollen.

Lichtschalter

Mit Hilfe des Lichtschalters können die verschiedenen Lichter über die beiden Funktionen „Lichtschalter +“ und „Lichtschalter -“ (über den Steuerkanal X3) geschaltet werden.

Der Lichtschalter ist frei programmierbar und hat eine wählbare Anzahl an Stufen (max. 6). Welche Lichtausgänge bei welcher Stufe aktiviert werden sollen, ist frei wählbar. Ein aktiver Ausgang wird durch ein „★“ in der Tabelle gekennzeichnet.

Nach dem Einschalten des Fahrtreglers steht der Lichtschalter zunächst immer auf der Stufe 0 und hat folgende Stufen:

Lichtschalter

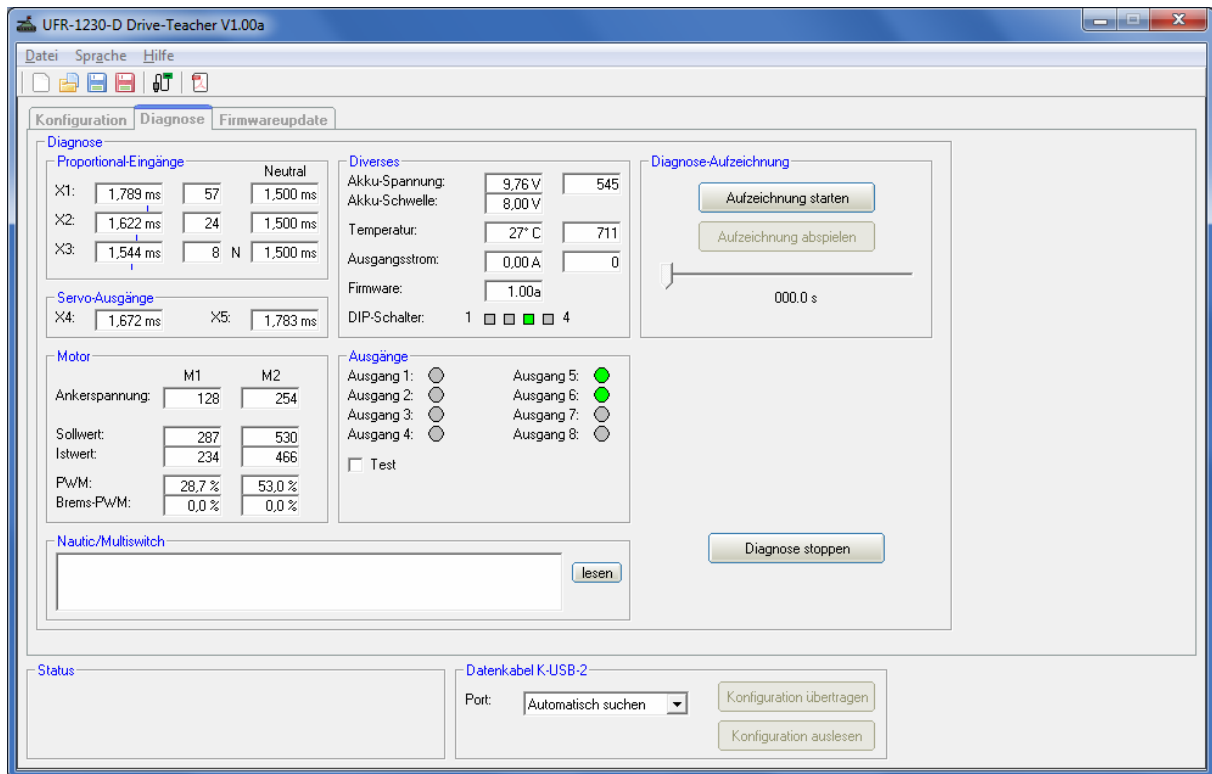
	Ausgang 1	Ausgang 2	Ausgang 3	Ausgang 4	Ausgang 5	Ausgang 6	Ausgang 7	Ausgang 8
Stufe: 3			★	★	★			
Stufe: 2			★	★				
Stufe: 1			★					
Stufe: 0								

Stufen:

Reset

Die Einstellungen auf den Bild entsprechen dem Auslieferungszustand.

Diagnose



Im Drive-Teacher ist eine Diagnosefunktion integriert, mit deren Hilfe verschiedene Funktionen des Fahrtreglers überprüfen kann. Dazu muss das Datenkabel [K-USB-2](#) an den Fahrtregler an X6 angeschlossen werden.

Das Diagnosefenster ist in verschiedene Bereiche unterteilt: Proportional-Eingänge, Motor, Diverses und Ausgänge.

Nachfolgend wird erklärt, was in den verschiedenen Bereichen angezeigt wird:

Proportional-Eingänge

Hier wird angezeigt, welche Werte der Fahrtregler über die 3 Proportionaleingänge vom Empfänger empfängt. In Neutralstellung sollten die Werte in den mittleren Feldern bei ca. 0 liegen.

Ein leichtes Schwanken der Werte auf diesen 3 Kanälen ist ganz normal und deutet normalerweise nicht gleich auf einen Fehler hin!

Motor

Hier werden einige Werte der Motorendstufen angezeigt. Diese Werte sind hauptsächlich nur für interne Prüfzwecke gedacht.

Diverses

Die hier angezeigten Werte sind hauptsächlich nur für interne Prüfzwecke gedacht.

Ausgänge

Hier werden die 8 Schaltausgänge des UFR-1230-D angezeigt. Ist ein Ausgang eingeschaltet, wird dies durch den grünen Kreis angezeigt.

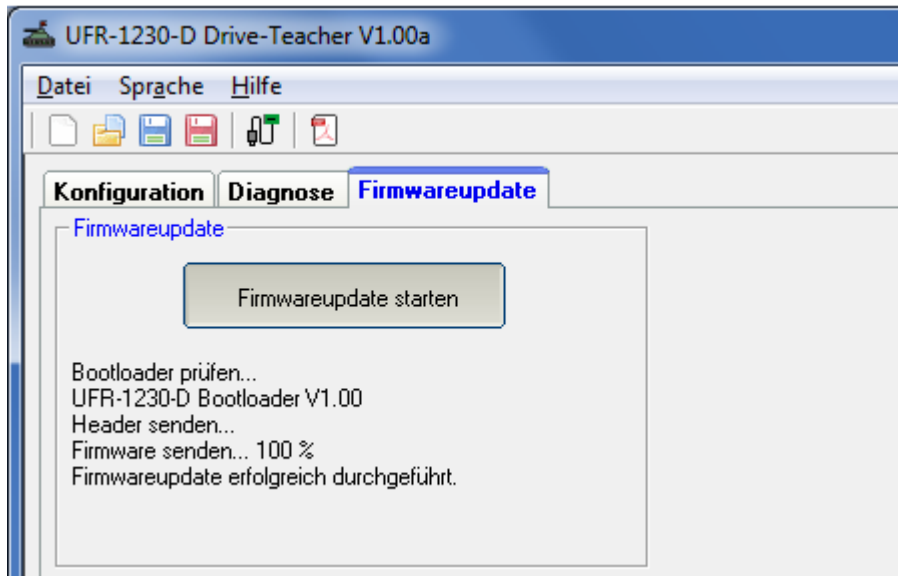
Wird der "Test" aktiviert, werden alle 8 Ausgänge nacheinander (als ein Lauflicht) immer kurz eingeschaltet. Hiermit kann z.B. die Verdrahtung der Ausgänge, auf die Schnelle, auch mal ohne Sender getestet werden.

Nautic-Modus

Bei aktiviertem Nautic-Modus, können hier die empfangenen Nautic-Werte ausgelesen und angezeigt werden. Dies ist aber nur in Ausnahmefällen notwendig, wenn man z.B. ein neues Schaltermodul analysieren will, oder falls senderseitig irgendwelche Probleme beim Nautic-Betrieb auftreten.

Es besteht zudem die Möglichkeit eine laufende Diagnose in einer Datei auf der Festplatte aufzuzeichnen. Der Fahrtregler muss jedoch während der Aufzeichnung immer mit dem Datenkabel verbunden sein. Eine Diagnoseaufzeichnung während dem normalen Fahren ist also nicht möglich.

Firmwareupdate



Im Drive-Teacher ist immer die passende Firmware für den Fahrtregler integriert. Gibt es ein Update für den Drive-Teacher, wird auch immer eine neue Firmware für den Fahrtregler geladen.

Das Firmwareupdate kann entweder manuell gestartet werden oder es erfolgt eine automatische Benachrichtigung des Drive-Teacher, sobald eine neue Firmware verfügbar ist und bietet das Update an.

Das Update dauert ca. 10 Sekunden. Die rote und blaue LED blinken in dieser Zeit ein paar Mal im Wechsel.

Während des Update-Vorgangs darf der Fahrtregler nicht von der Versorgungsspannung getrennt werden!

