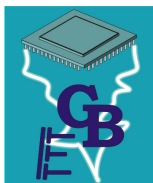
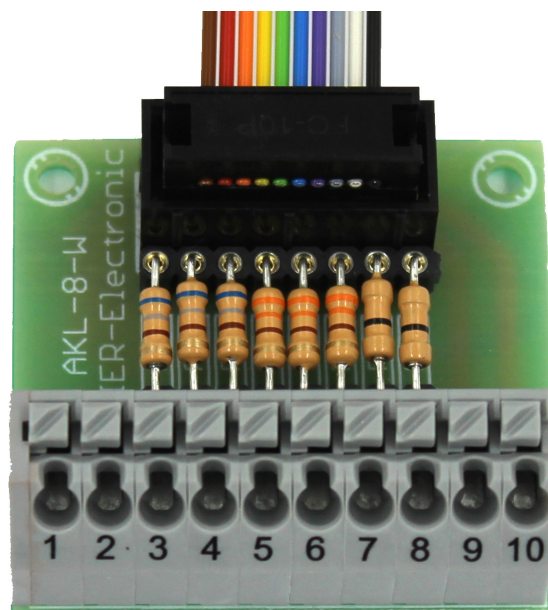
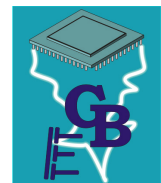


Bedienungsanleitung

Anschlussklemme AKL-8-W



BEIER-Electronic
Winterbacher Str. 52/4, 73614 Schorndorf - Weiler
Telefon 07181/46232, Telefax 07181/45732
eMail: modellbau@beier-electronic.de
Internet: <http://www.beier-electronic.de/modellbau>



Funktion

Die Anschlussklemme AKL-8-W ermöglicht einen komfortablen Anschluss von LEDs und anderen Verbrauchern an die Schaltausgänge folgender Module:

- Soundmodul USM-RC-3 und MSM-1
- Soundfahrtregler SFR-1
- Doppel-Soundfahrtregler SFR-1-D
- Soundfahrtregler für Torro / Taigen und Heng Long SFR-1-HL
- Fahrtregler UFR-1230 und Doppel-Fahrtregler UFR-1230-D
- Lichtmodule LM-IR-8-1, LM-BT-16-4 und LM-IR-16-4

Als Besonderheit befinden sich auf der Anschlussklemme AKL-8-W acht Steckplätze für Vorwiderstände, um den Anschluss von LEDs zu vereinfachen. Im Lieferumfang der AKL-8-W befinden sich jeweils 8 Widerstände mit den Werten 0 Ohm (nur 1 schwarzer Ring), 150 Ohm (braun, grün, braun) 330 Ohm (orange, orange, braun) und 680 Ohm (blau, grau, braun).

An der Anschlussklemme stehen die minusschaltenden Ausgänge 1 - 8 bzw. 9 - 16, direkt auf einer Federkraftklemme zur Verfügung. Der gemeinsame Pluspol steht an den Klemmen 9 und 10 zur Verfügung. Intern ist der Pluspol mit der Plusleitung der Versorgungsspannung (Akku+) verbunden.

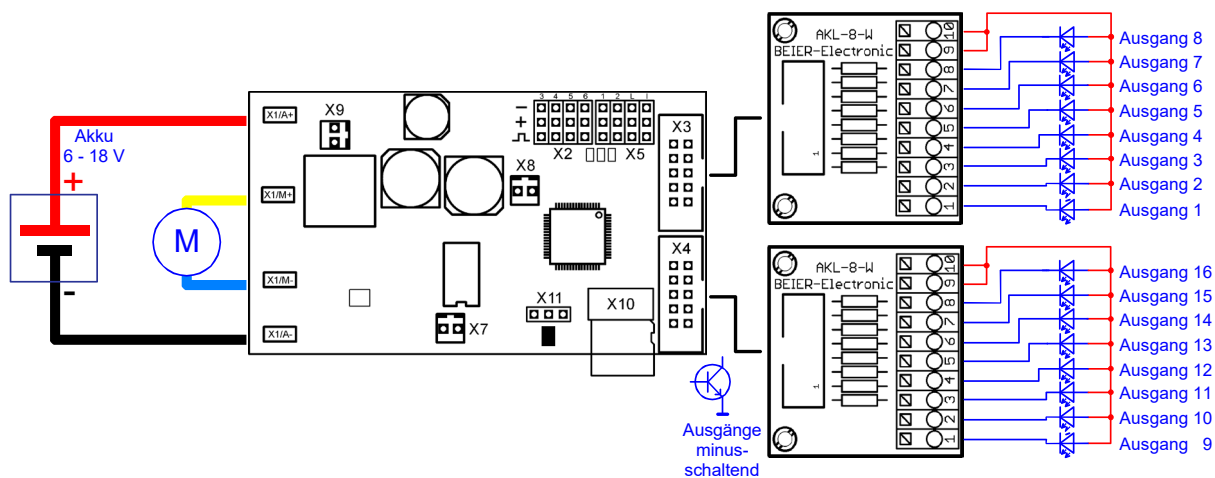
Die Anschlussklemme wird direkt mit dem Flachbandkabel auf das Modul gesteckt.

Über die Klemme kann nun auf einfache Art und Weise, die Beleuchtung in einem Modell verdrahtet werden.

Technische Daten

Anschlussklemmen:	<u>Soundfahrtregler der SFR-Serie, Soundmodul USM-RC-3 und Lichtmodule LM-BT/IR-16-4:</u> Klemme 1 bis 8: Schaltausgänge 1 – 8 bzw. 9 – 16 (minusschaltend) Klemme 9 und 10: Pluspol der Versorgungsspannung <u>Soundmodul MSM-1, Lichtmodul LM-IR-8-1 und Fahrtregler der UFR-Serie:</u> Klemme 1 bis 8: Schaltausgänge 1 – 8 (minusschaltend) Klemme 9 und 10: Pluspol der Versorgungsspannung
Anschlusskabel:	10-pol. Flachbandkabel, 20 cm lang, direkt am Modul einsteckbar
Abmessung:	38 x 36 x 17 mm
Gewicht:	18 g

Anschlussbeispiel an Soundfahrtregler SFR-1



Anschluss von LEDs und anderen Verbrauchern

Die Anschlussleitungen der Verbraucher können einfach und schnell an die Federkraftklemmen der AKL-8-W angeschlossen werden. Um ein Kabel ein- oder auszuklemmen, drücken Sie einfach von oben, mit einem kleinen Schraubendreher, auf den Betätigungshebel der Klemme. Dadurch öffnet sich die Klemme und das Kabel kann ein- bzw. ausgesteckt werden. Die Kabel sollten ca. 7 - 8 mm abisoliert und verzinkt werden. Der Kabelquerschnitt kann zwischen 0,14 mm² und 1,0 mm² liegen.

Die Ausgänge der BEIER-Module sind minusschaltend, d.h. es wird immer der Minuspol der Spannung an die Klemmen 1 bis 8 geschaltet. Die Minusleitung eines Verbrauchers wird daher an diese Ausgänge angeschlossen. Der Pluspol der Ausgangslast wird mit den Klemmen 9 oder 10 verbunden.

Die geschaltete Spannung an den 8 Ausgängen ist immer so hoch wie die Versorgungsspannung des Moduls! Deshalb ist es wichtig die richtigen Vorwiderstände in die Sockel der AKL-8-W einzustecken!

Der benötigte Wert des Vorwiderstandes hängt von 3 verschiedenen Faktoren ab:

- Höhe der Versorgungsspannung (U_B)
- Spannung der LED (U_L). Bei Reihenschaltung von mehreren LEDs addieren sich die Einzelspannungen.
- Strom der LED (I)

Der Vorwiderstandswert (R) kann nach folgender Formel berechnet werden:

$$R = \frac{U_B - U_L}{I} \quad U_L = (U_{L1} + U_{L2} + U_{L3} + U_{Ln})$$

Beispiel:

Wir haben eine Versorgungsspannung von 7,2 V und wollen eine weiße LED mit 3,4 V und 12 mA (=0,012 A) anschließen.

$$R = \frac{7,2 \text{ V} - 3,4 \text{ V}}{0,012 \text{ A}} = 317 \text{ Ohm}$$

Da es einen Widerstandswert von 317 Ohm jedoch nicht gibt, nehmen wir den nächstgelegenen verfügbaren Wert. Hier also 330 Ohm.

Anschließend sollte ebenfalls die notwendige Leistung (P) des Widerstandes überprüft werden:

$$P = (U_B - U_L) \times I$$

$$P = (7,2 \text{ V} - 3,4 \text{ V}) \times 0,012 \text{ A} = 0,046 \text{ W}$$

In diesem Beispiel reicht somit ein Standardwiderstand mit einer Leistung von 0,250 W (1/4 W).

Werden Relais oder andere induktive Lasten (z.B. Motoren) an die Schaltausgänge angeschlossen, müssen Freilaufdioden (z.B. 1N4007) verwendet werden. Die Freilaufdioden müssen in Sperrrichtung parallel zum Verbraucher angeschlossen werden.

Die beiliegenden 0 Ohm „Widerstände“ können als Brücke verwendet werden, wenn an Ausgängen kein Vorwiderstand benötigt wird.

Hinweis zur Entsorgung:

Ausgemusterte Elektro- und Elektronikgeräte beinhalten eine Vielzahl wertvoller Ressourcen, darunter Edelmetalle und kritische Rohstoffe. Die Erzielung einer hohen Sammel- und Recyclingquote und die damit verbundene Rückführung dieser Rohstoffe in den Produktionskreislauf, ist eines der zentralen Ziele der umweltverträglichen und nachhaltigen Entsorgung von Elektro- und Elektronikgeräten.

Aus diesem Grund dürfen unsere Module nicht im normalen Hausmüll entsorgt werden, sondern müssen getrennt gesammelt werden. Hierfür können die kommunalen Sammelstellen, wie Wertstoffhöfe genutzt werden. Größere Händler bieten ebenfalls Rücknahmestellen an, die auch dann genutzt werden können, wenn das Produkt nicht dort gekauft wurde. Gerne können wir die fachgerechte und unentgeltliche Entsorgung übernehmen. Hierfür das Modul mit ausreichender Frankierung (!!!) an uns zurück schicken.

