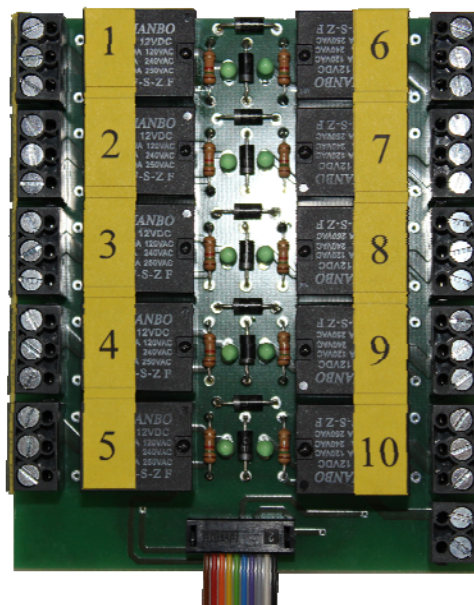


## Bedienungsanleitung

# Anschlussklemme mit Relaisausgängen AKL-10-R-6V AKL-10-R-12V



**BEIER-Electronic**  
Winterbacher Str. 52/4, 73614 Schorndorf - Weiler  
Telefon 07181/46232, Telefax 07181/45732  
eMail: [modellbau@beier-electronic.de](mailto:modellbau@beier-electronic.de)  
Internet: <http://www.beier-electronic.de/modellbau>



## Funktion

Die Anschlussklemme AKL-10-R wurde speziell für das Soundmodul USM-RC-2 und das Erweiterungsmodul EXM-2 entwickelt, um den Anschluss von Verbrauchern mit einer hohen Stromaufnahme zu erleichtern.

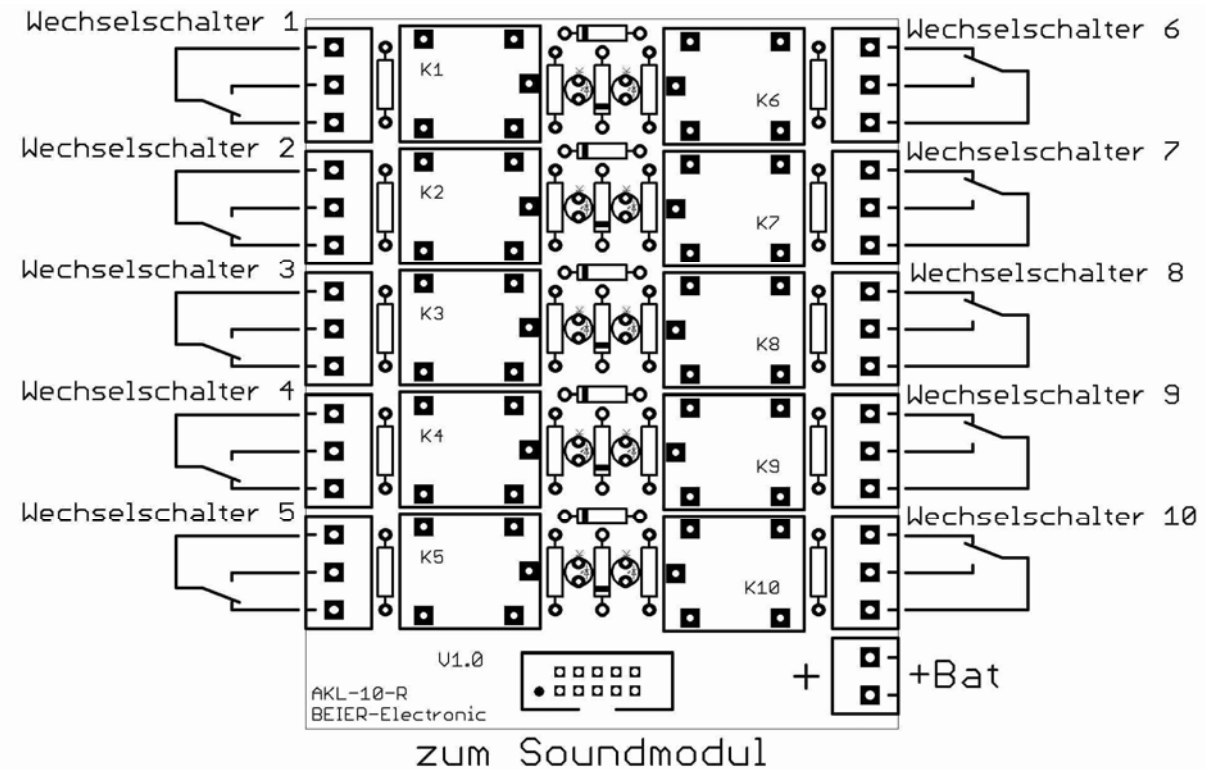
Auf der Anschlussklemme stehen 10 getrennte Wechselschalter zur Verfügung. Jeder Wechselschalter kann einen Strom von 10 A bei 24 V schalten. Jedes angesteuerte Relais wird mit einer grünen LED signalisiert. Mit jeweils 2 Relaisausgängen kann auch ein Motor angesteuert werden (links - stopp - rechts).

Die Anschlussklemme kann direkt, mit dem angelöteten Flachbandkabel, mit dem Soundmodul verbunden werden. Mit den Schraubklemmen können nun ohne zusätzliche Lötarbeiten Verbraucher in einem Modell verdrahtet werden. Es muss lediglich der Pluspol der Versorgungsspannung noch an der Platine angeschlossen werden.

## Technische Daten

<b>Versorgungsspannung:</b>	5,0 - 9,0 V bei AKL-10-R-6V 9,0 - 14,0 V bei AKL-10-R-12V Doppelt ausgeführte Schraubklemme für den Pluspol der Versorgungsspannung
<b>Stromaufnahme:</b>	60 mA pro Relais bei AKL-10-R-6V an 6 V Versorgung 30 mA pro Relais bei AKL-10-R-12V an 12 V Versorgung
<b>Wechselschalter:</b>	10 Stück Über 3 pol. Schraubklemme anzuschließen Maximale Schaltspannung 30 V Maximalstrom 10 A Maximale Schaltleistung 240 W
<b>Temperaturbereich:</b>	-40° bis +50° C
<b>Anschlusskabel:</b>	10-pol. Flachbandkabel, 40 cm lang, direkt am Soundmodul einsteckbar
<b>Abmessung:</b>	80 x 96 x 19 mm
<b>Gewicht:</b>	160 g

## Anschlussbelegung



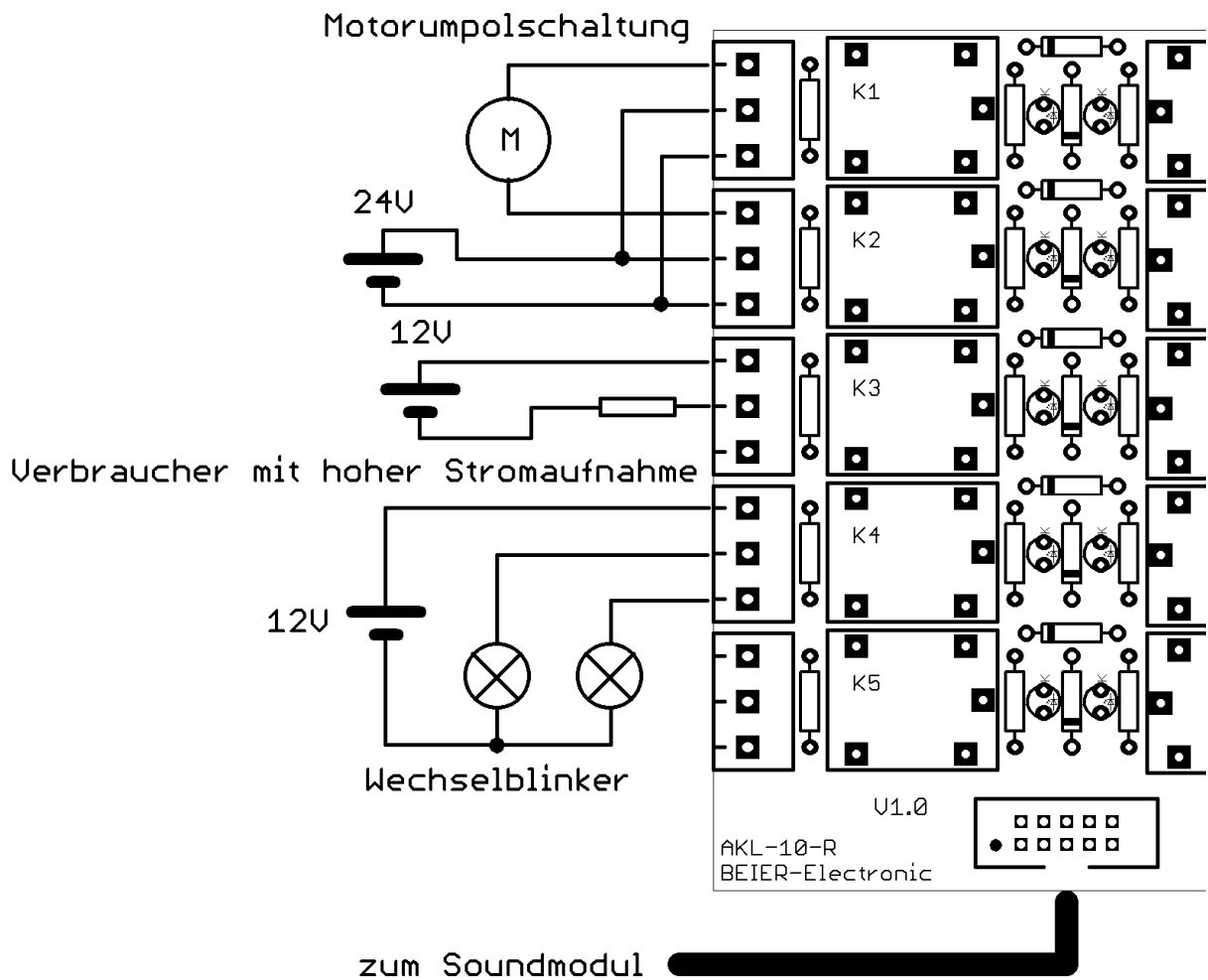
### **Verbindung zum Soundmodul bzw. Erweiterungsmodul:**

Das Flachbandkabel kann direkt am Soundmodul auf X3 eingesteckt werden. Bei dem Erweiterungsmodul wird das Flachbandkabel auf X13 eingesteckt. Das äußere braune Kabel muss zur Platinenmitte zeigen, das schwarze zum Platinenrand.

### **Spannungsversorgung:**

Die Klemme für den Pluspol der Spannungsversorgung ist doppelt ausgeführt, um das Anschließen/Weiterverdraten zu vereinfachen.

## Anschlussbeispiele

**Motorumpolschaltung:**

Mit der Motorumpolschaltung kann ein Motor mit Hilfe von 2 Relaisausgängen in beide Richtungen drehen.

Motor	Ausgang 1	Ausgang 2
stillstand	aus	aus
rechtslauf	an	aus
linkslauf	aus	an

