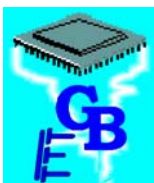
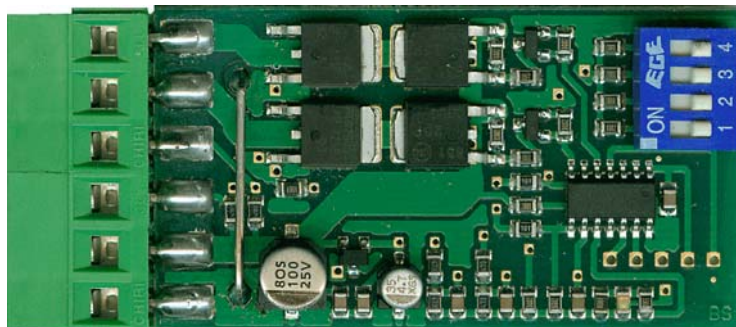
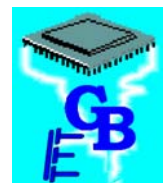


## Bedienungsanleitung

# Schaltmodul SM-2-4Q



**BEIER-Electronic**  
Winterbacher Str. 52/4, 73614 Schorndorf - Weiler  
Telefon 07181/46232, Telefax 07181/45732  
eMail: [modellbau@beier-electronic.de](mailto:modellbau@beier-electronic.de)  
Internet: <http://www.beier-electronic.de/modellbau>



**Inhaltsverzeichnis**

Inhaltsverzeichnis .....	2
Funktion.....	3
Schalt-Modus:.....	4
Motor-Modus: .....	5
Technische Daten.....	7

## Funktion

Mit dem Schaltmodul SM-2-4Q können Verbraucher (z.B. Motoren, Lampen, Pumpen, usw.) mit einer hohen Stromaufnahme (bis zu 10A) geschaltet werden. Das SM-2-4Q kann man also einsetzen, wenn z.B. der Strom eines vorhandenen Schaltmoduls nicht für den angeschlossenen Verbraucher ausreicht.

Die Ansteuerung des Schaltmoduls erfolgt in der Regel über die Ausgänge eines Multiswitchmoduls oder über die Ausgänge unserer Soundmodule. Die beiden Eingänge des SM-2-4Q sind minusschaltend, d.h. das angeschlossene Schaltmodul muss minusschaltende Ausgänge haben.

Das SM-2-4Q verfügt über 2 Betriebsarten, den Schalt-Modus und den Motor-Modus. Im Schalt-Modus können 2 Verbraucher einzeln geschaltet werden. Im Motor-Modus kann 1 Motor in 2 Richtungen gesteuert werden.

Wird das SM-2-4Q mit einem separatem Akku versorgt, so muss der Minuspol des Akkus, mit dem Minuspol des Akkus von dem Multiswitch/Soundmodul, verbunden werden.

### **Überstromabschaltung:**

Fließt an den Ausgängen ein Strom von mehr als ca. 20A, spricht die elektronische Überstromabschaltung an. Die beiden Ausgänge werden dann abgeschaltet und die blaue LED beginnt zu blinken. Um diesen Zustand zurückzusetzen, muss das SM-2-4Q von der Versorgungsspannung kurz getrennt werden.

### **Unterspannungsabschaltung:**

Sinkt die Versorgungsspannung unter einen Wert von 5,3V, werden die Ausgänge ebenfalls abgeschaltet. Ist dieser Fall eingetreten, leuchtet die blaue LED.



## Motor-Modus:

Im Motor-Modus kann zwar nur 1 Motor angeschlossen werden, dieser aber in beide Richtungen betrieben werden. Über den 1. Eingang kann der Motor nach links, über den 2. Eingang nach rechts laufengelassen werden. Werden beide Eingänge gleichzeitig eingeschaltet, passiert nichts, da diese gegeneinander verriegelt sind.

Das Schaltmodul hat außerdem eine integrierte Drehrichtungsumkehrsperre von 0,5 oder 1 Sekunden. D.h. der Motor kann nicht schlagartig von Rechts- auf Linkslauf (bzw. umgekehrt) umgeschaltet werden.

Zum schonenden Einschalten des Motors, verfügt das SM-2-4Q über einen wählbaren Sanftanlauf von 0,5 oder 2 Sekunden.

Also Option kann noch eine Bremsfunktion zugeschaltet werden. Der Motor wird dann beim Abschalten 5 Sekunden lang, elektronisch abgebremst. Damit kann ein zu langer Auslauf verhindert werden.

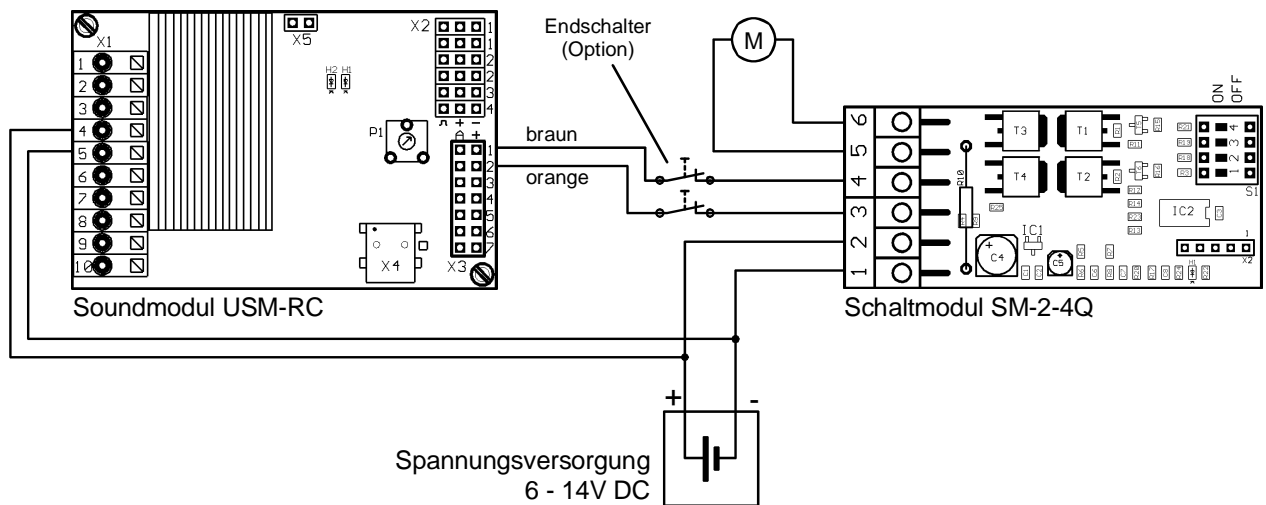
### Klemmenbelegung im Motor-Modus:

Klemme	Belegung
1	Versorgungsspannung -
2	Versorgungsspannung + (6 - 14V DC)
3	Eingang Rechtslauf
4	Eingang Linkslauf
5	Motor +
6	Motor -

### DIP-Schalter Belegung im Motor-Modus:

S1	OFF	ON
1	-	Motor-Modus aktiv
2	langsamer Sanftanlauf (2s)	schneller Sanftanlauf (0,5s)
3	langsame Umschaltzeit re/li (1s)	schnelle Umschaltzeit re/li (0,5s)
4	Bremsfunktion aus	Bremsfunktion ein

### Anschlussplan Motor-Modus:



### Anschluss von Endschaltern:

Bei vielen Anwendungen wie z.B. einer Steuerung für eine Ankerkette, einem Drehkran usw., ist es erforderlich die Bewegung auf einen bestimmten Bereich zu begrenzen. Dies kann bei dem SM-2-4Q einfach gelöst werden, indem Endschalter mit einem Öffner-Kontakt (n.c.), in die Steuerleitung geschaltet werden. Der jeweilige Endschalter muss dann mechanisch betätigt werden, wenn die Bewegung gestoppt werden soll.

<b>Technische Daten</b>
-------------------------

<b>Versorgungsspannung (<math>U_b</math>):</b>	6 – 14V Gleichspannung
<b>Stromaufnahme:</b>	Ruhestrom: ca. 4mA
<b>Schalt-Eingänge:</b>	2 Stück minusschaltend Integrierte Pull-Up-Widerstände (4k7)
<b>Schalt-Ausgänge:</b>	<u>Schalt-Modus:</u> 2 Ausgänge, Dauerstrom 2 x 7A, kurzzeitig max. 10A, offener Collector (npn) <u>Motor-Modus:</u> 1 Ausgang für 1 Motor mit Rechts- und Linkslauf, Dauerstrom 5A, kurzzeitig max. 10A
<b>Sanftanlauf:</b>	<u>Schalt-Modus:</u> 0s oder 1s <u>Motor-Modus:</u> 0,5s oder 2s
<b>Drehrichtungsumkehrsperre:</b>	0,5s oder 1s
<b>Überstromabschaltung:</b>	Elektronische Überstromabschaltung bei ca. 20A
<b>Unterspannungsabschaltung:</b>	Bei einer Versorgungsspannung < 5,3V
<b>Zulässige Umgebungstemperatur:</b>	0 – 60°C
<b>Zulässige relative Luftfeuchte:</b>	Max. 85%
<b>Abmessung:</b>	69 x 30 x 10 mm
<b>Gewicht:</b>	15g

